

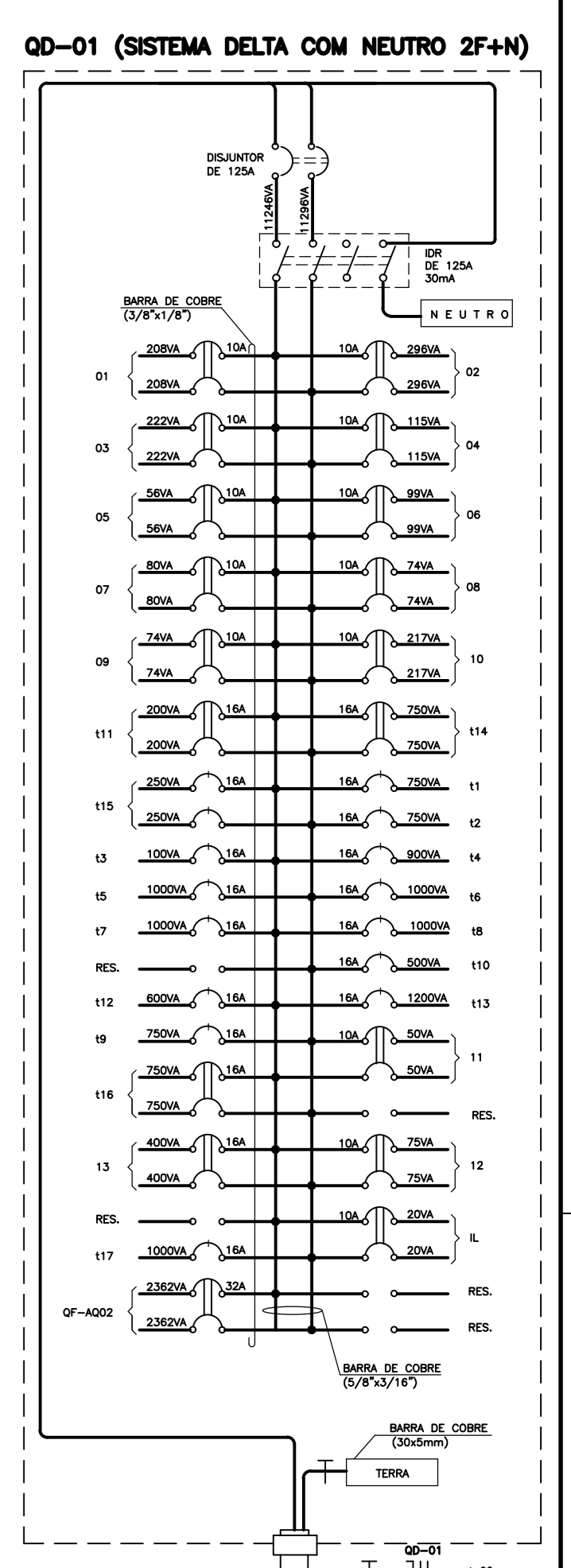
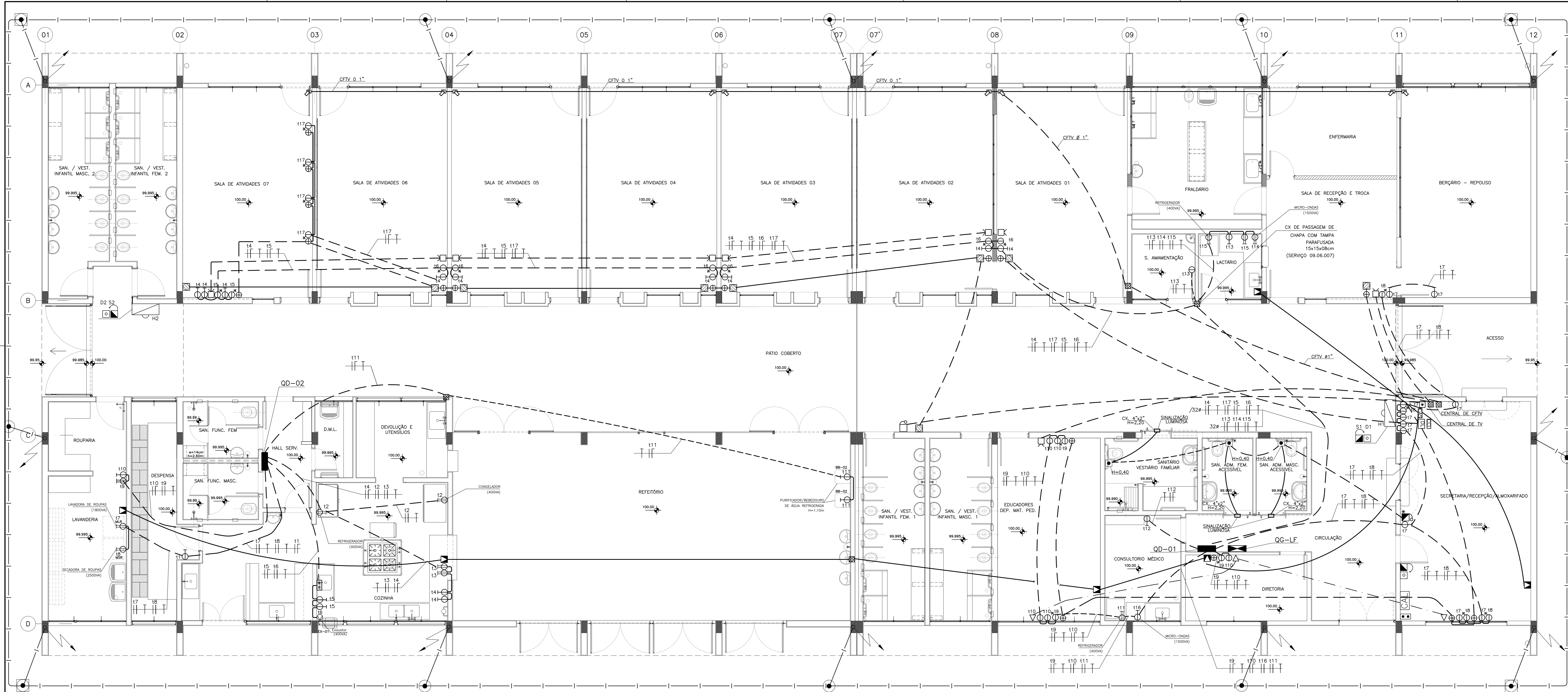
PLANTA PAVIMENTO TÉRREO  
 ESCALA: 1/50

9									
8									
7									
6									
5									
4									
3									
2									
1	ACRÉSC. ENFERMARIA, RECEPÇÃO/CONSULTÓRIO ATMO. ST/M. POPUL.	APROVADO	DATA	APROVADO	DATA	06/2021			
0	MODIFICAÇÕES	AUTOR DO PROJETO		FDE			OBSERVAÇÕES	DESENHOS DE REFERÊNCIA	Nº



FUNDAÇÃO PARA O DESENVOLVIMENTO DA EDUCAÇÃO  
 PROJETO DESENVOLVIDO POR CONSÓRCIO GESTOR PRI-JHE  
 A PARTIR DO PAD. CR1-E 12.01.045  
 Resp. Técnico: Eng. Marcos D. Feres CREA: 5060215585

FUNDAÇÃO PARA O DESENVOLVIMENTO DA EDUCAÇÃO - FDE			
ESCOLA - NOME/LOCAL	1201090_01LPE000201_01	CONDOMÍNIO	12010109090
INTERVENÇÃO	CRÉCHE + PRÉ-ESCOLA -CR-1E-A	Nº. LOPE	01
DESENVOLVIDO POR	DESENVOLVIMENTO DA EDUCAÇÃO	DATA PROJETO	ABRIL/2020
PROJETO EXECUTIVO DE ELÉTRICA	PADMO CR-1E-A	DATA	ABRIL/2020
CONTÉUDO	PLANTA DO PAVIMENTO TÉRREO -ILUMINAÇÃO	ESCALA	1:50
		FOLHA	02
		REVISÃO	01



PLANTA PAVIMENTO TÉRREO

QD-02 (SISTEMA DELTA COM NEUTRO 2F+N)

TABELA DAS CARGAS DO QUADRO QD-02 (SISTEMA DELTA COM NEUTRO 2F+N)

CIRCUITO	VOLTAGEM	ILUM.	APAR.	MOT.	TUG	TOTAL	CABO	PROT.	OBSERVAÇÕES
							mm2	A	
1	230	300	-	-	-	300	2,5	10	ILUM. REFEITÓRIO (50W)
2	230	686	-	-	-	686	2,5	10	ILUM. COZ./LAVANDERIA (37W)
11	115	-	-	100	100	100	2,5	16	TUG 100W
12	230	-	800	-	-	800	2,5	16	REFR./FREEZER (400VA)
13	230	-	-	-	-	600VA	2,5	16	TUE 600VA
14	115	-	-	-	1200	1200	2,5	16	TUE 600VA
15	115	-	-	-	1200	1200	2,5	16	TUE 600VA
16	230	-	400	-	-	400	2,5	16	EXAUSTOR
17	230	-	1800	-	-	1800	2,5	16	LAVADORA DE ROUPA
18	230	-	2500	-	-	2500	2,5	16	SECADORA DE ROUPA
19	230	-	1000	-	-	1000	2,5	16	FERRIO DE PASSAR ROUPA
110	115	-	-	600	600	600	2,5	16	TUE 600W
111	115	-	440	-	-	440	2,5	16	FILTRO REFRIGERADO-220W
QF-AQ01	230	23	4000	100	600	4723	6,0	32	BOILER
TOTAL	-	1009	10940	100	4900	16949	35	100	

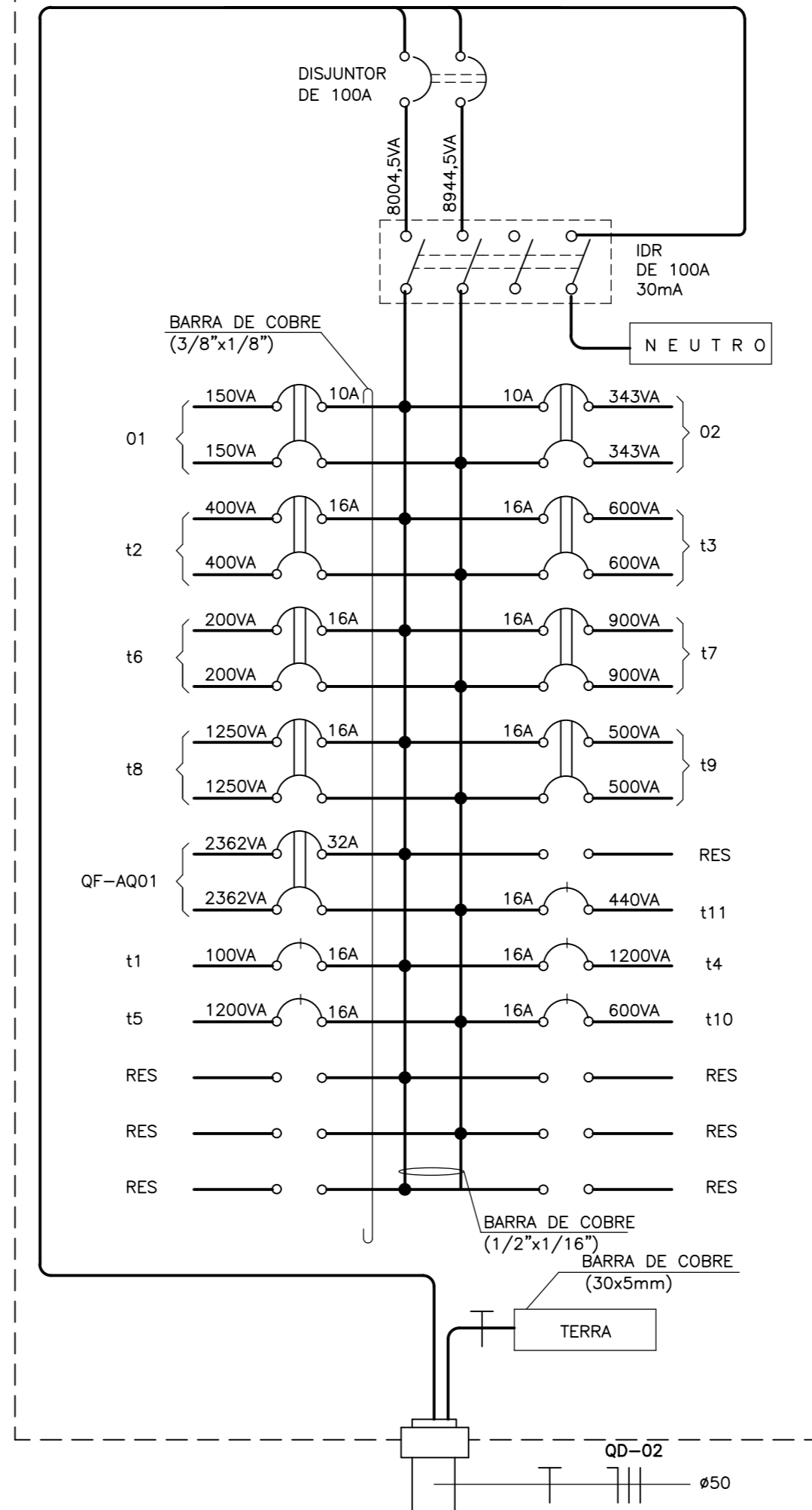
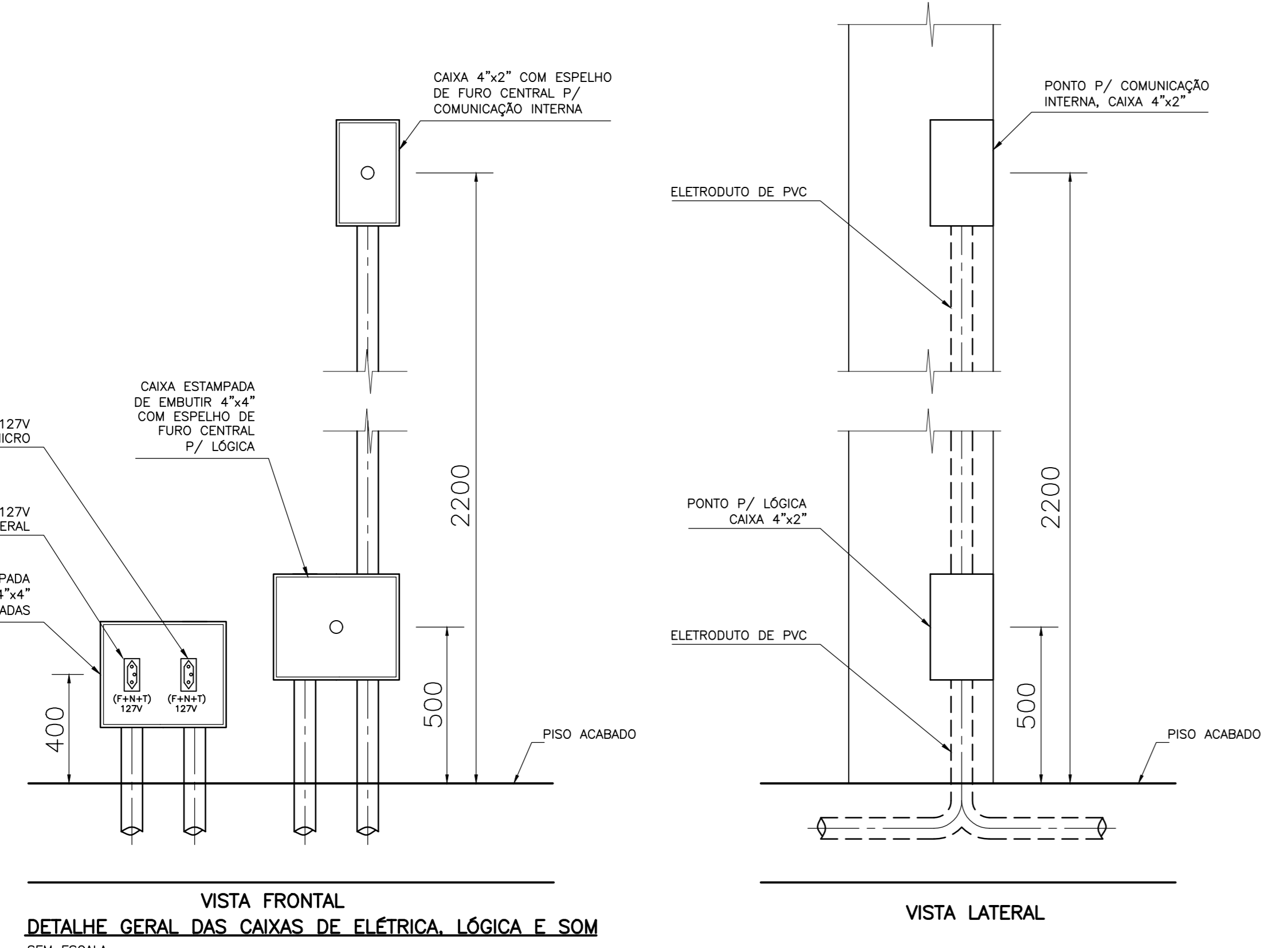


TABELA DAS CARGAS DO QUADRO QD-01 (SISTEMA DELTA COM NEUTRO 2F+N)

CIRCUITO	VOLTAGEM	ILUM.	APAR.	MOT.	TUG	TOTAL	CABO	PROT.	OBSERVAÇÕES
							mm2	A	
1	230	416	-	-	-	416	2,5	10	ILUM. BEB./FRALD. (32W)
2	230	592	-	-	-	592	2,5	10	ILUM. S. ATVD. 11 A 4 (37W)
3	230	444	-	-	-	444	2,5	10	ILUM. S. ATVD. 5 A 6 (37W)
4	230	229	-	-	-	229	2,5	10	ILUM. SEC./WC/RECEP(32/37W)
5	230	111	-	-	-	111	2,5	10	ILUM. CIRCULAÇÃO
6	230	197	-	-	-	197	2,5	10	ILUM. DIRET./SANITARIO (32W)
7	230	160	-	-	-	160	2,5	10	ILUM. COPIA/SALA DOS EDUC.
8	230	148	-	-	-	148	2,5	10	ILUM. SANITARIO (37W)
9	230	148	-	-	-	148	2,5	10	ILUM. SANITARIO (37W)
10	230	434	-	-	-	434	2,5	10	ILUM. PATIO COBERTO (60W)
11	230	100	-	-	-	100	2,5	10	ILUM. EXTERNA (50W)
12	230	150	-	-	-	150	2,5	10	ILUM. EXTERNA (50W)
13	230	800	-	-	-	800	2,5	16	ILUM. EXTERNA (PREVISÃO)
14	230	40	-	-	-	40	2,5	10	ILUM. DE EMERGENCIA (5W)
11	115	-	750	-	-	750	2,5	16	TUG 100W + VENT. 150W
12	115	-	750	-	-	750	2,5	16	TUG 100W + VENT. 150W
13	115	-	-	100	100	100	2,5	16	TUG 100W
14	115	-	-	900	900	900	2,5	16	TUG 100W
15	115	-	1000	-	-	1000	2,5	16	TOMADA COMP. 250VA
16	115	-	1000	-	-	1000	2,5	16	TOMADA COMP. 250VA
17	115	-	1000	-	-	1000	2,5	16	TUG 100W
18	115	-	1000	-	-	1000	2,5	16	TOMADA COMP. 250VA
19	115	-	750	-	-	750	2,5	16	TOMADA COMP. 250VA
110	115	-	-	500	500	500	2,5	16	TUG 100W
111	230	-	400	-	-	400	2,5	16	TOMADA REF. 400VA
112	115	-	-	600	600	600	2,5	16	TUE 600VA
113	115	-	-	1200	1200	1200	2,5	16	TUE 600VA
114	230	-	1500	-	-	1500	2,5	16	MICROONDAS 1500VA
115	230	-	500	-	-	500	2,5	16	REFRIG. 400VA + TUG 100VA
116	230	-	1500	-	-	1500	2,5	16	MICROONDAS 1500VA
117	115	-	-	1000	1000	1000	2,5	16	TOMADA COMP. 250VA
QF-AQ02	230	23	4000	100	600	4723	6,0	32	BOILER
TOTAL	-	3992	14150	100	4900	23142	70	125	



VISTA LATERAL  
DETALHE GERAL DAS CAIXAS DE ELÉTRICA, LÓGICA E SOM SEM ESCALA

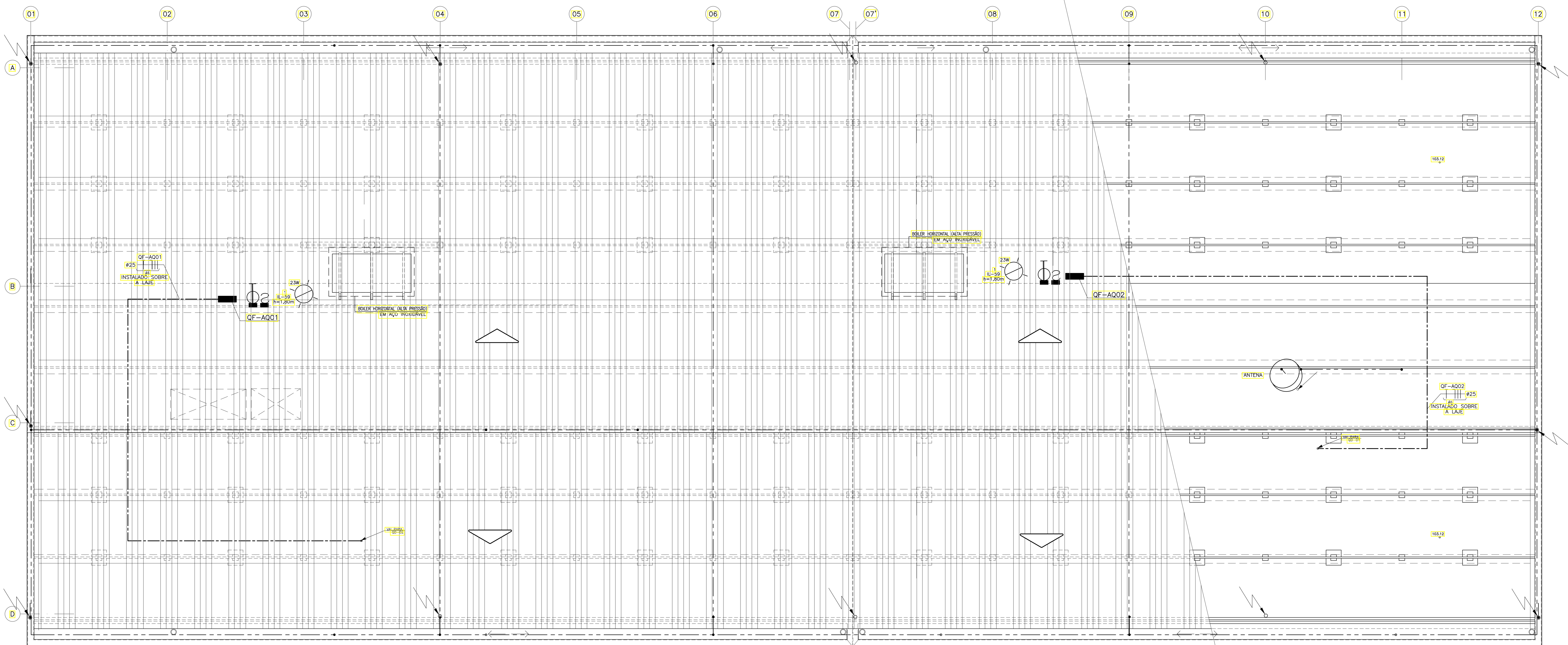
8									
7									
6									
5									
4									
3									
2									
1	ACRES. ENFERMARIA/S. RECEPÇÃO/CONSULTA ATMO 05/N. POPAL	APROVADO	DATA	APROVADO	DATA	06/7/2021			
Nº	MODIFICACOES	AUTOR DO PROJETO	FE	DESENHOS DE REFERENCIA	Nº	APROVADO	DATA	FE	



FUNDAÇÃO PARA O DESENVOLVIMENTO DA EDUCAÇÃO - FDE  
PROJETO DESENVOLVIDO POR CONSÓRCIO GESTOR PRI-JHE  
A PARTIR DO PAD. CR1-E 12.01.045  
Resp. Técnico: Eng. Marcos D. Pass. CREA: 5060215585

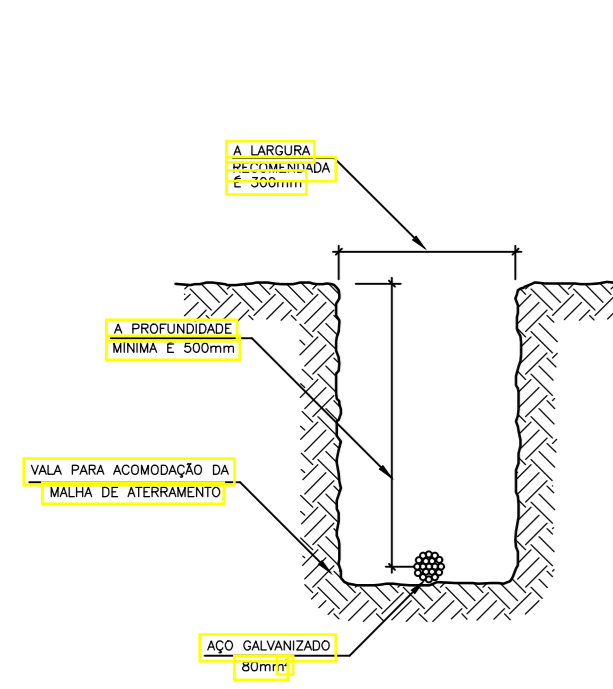
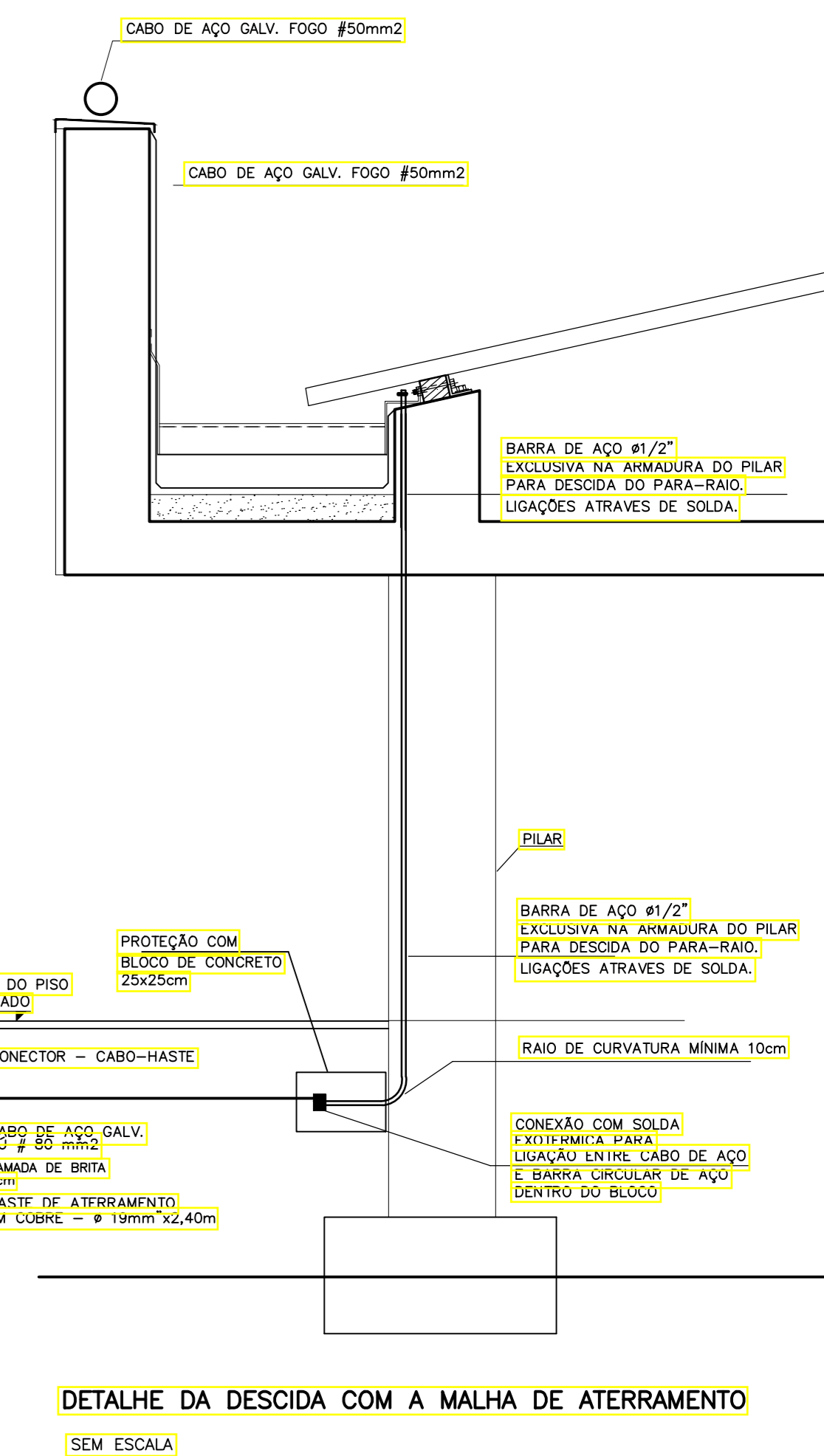
PAD CR-01E-A 402B

FUNDAÇÃO PARA O DESENVOLVIMENTO DA EDUCAÇÃO - FDE		ESCOLA - HOME/LOCAL		1201010901	
INTERVENÇÃO		CRECHE + PRÉ-ESCOLA - CR-1E-A		01	
DESENVOLVIDO POR		PROJETO EXECUTIVO DE ELÉTRICA		FE-ELE	
DATA		ABRIL/2020		03	
ESCALA		1:50		01	

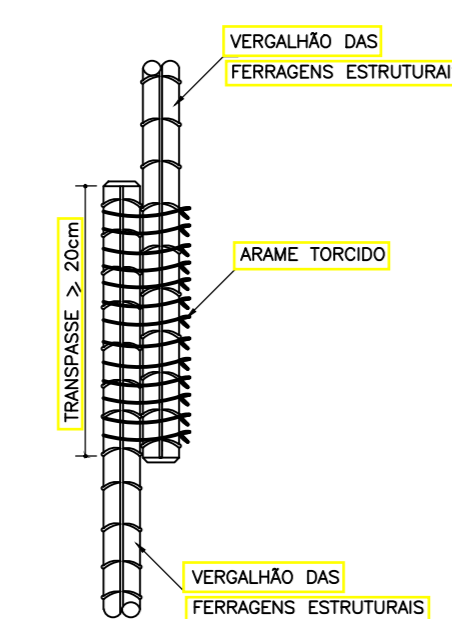


PLANTA DE COBERTURA

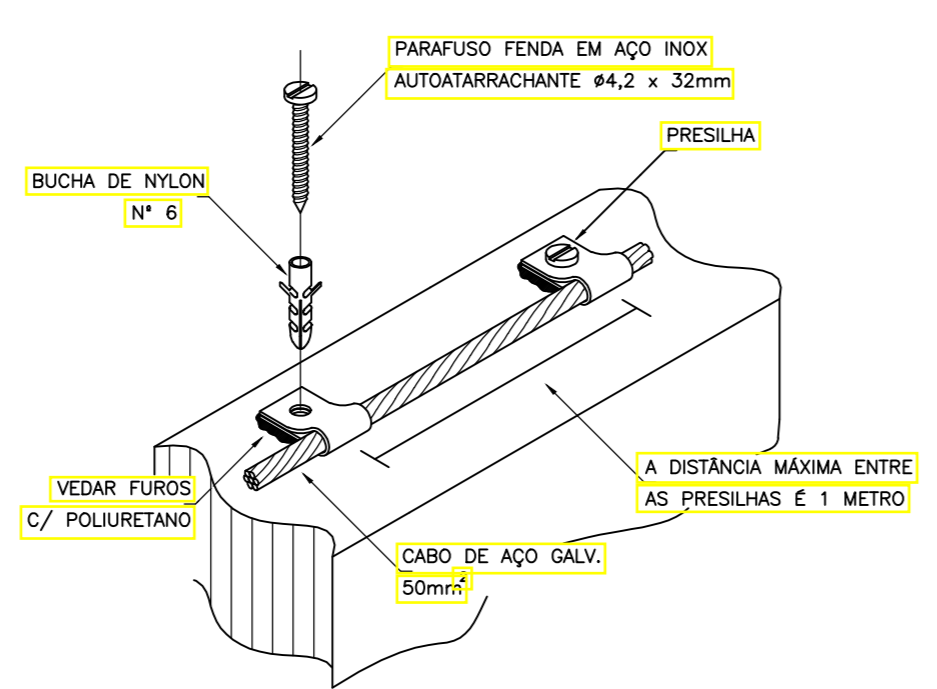
PLANTA DE COBERTURA  
ESCALA 1:50



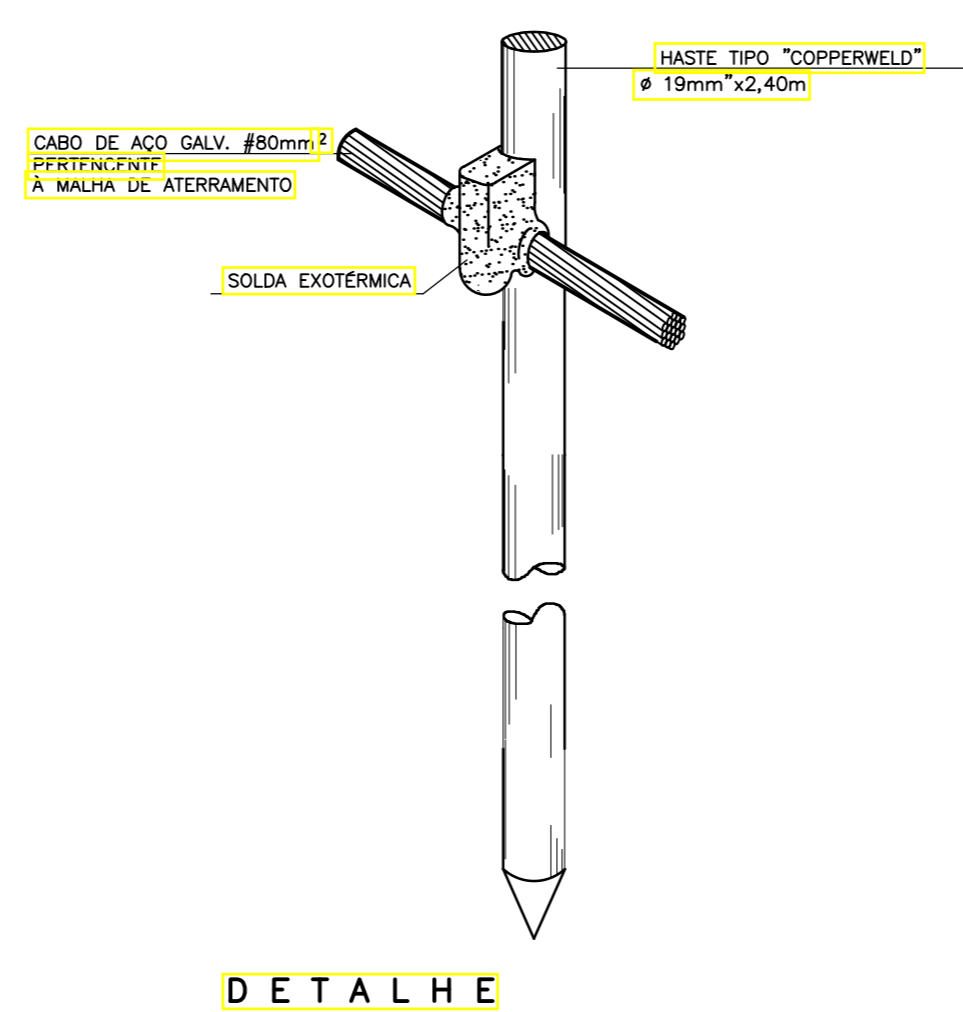
DETALHE DA VALA DA MALHA DE ATERRAMENTO  
S.Z. ESC.



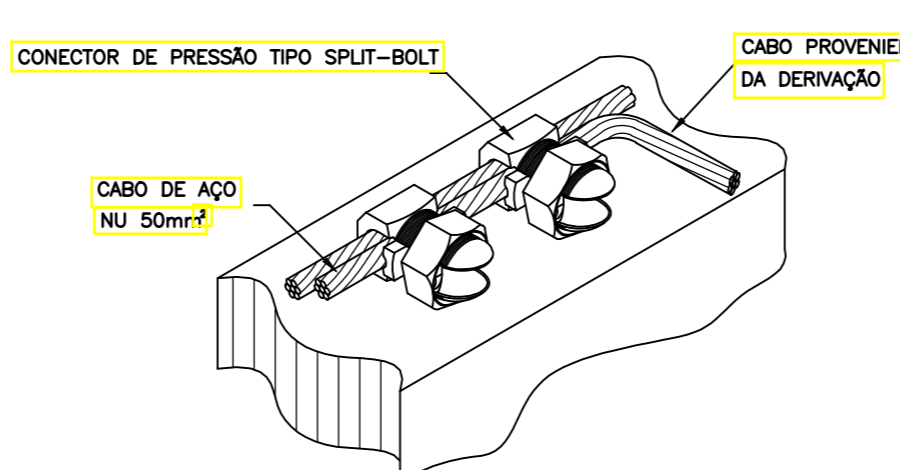
DETALHE DE EMENDA DOS VERGALHÕES ESTRUCTURAIS COM ARAME TORCIDO  
S.Z. ESC.



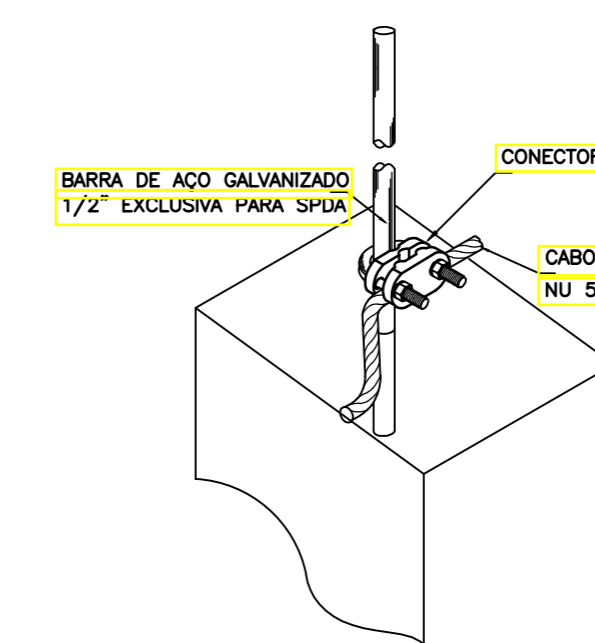
DETALHE DE FIXAÇÃO DO CABO DE AÇO NA ALVENARIA  
S.Z. ESC.



DETALHE



DETALHE DE DERIVAÇÃO DO CABO DE GAIOLA  
S.Z. ESC.



DETALHE DE CONEXÃO DA BARRA DE AÇO COM CABO DE AÇO  
S.Z. ESC.

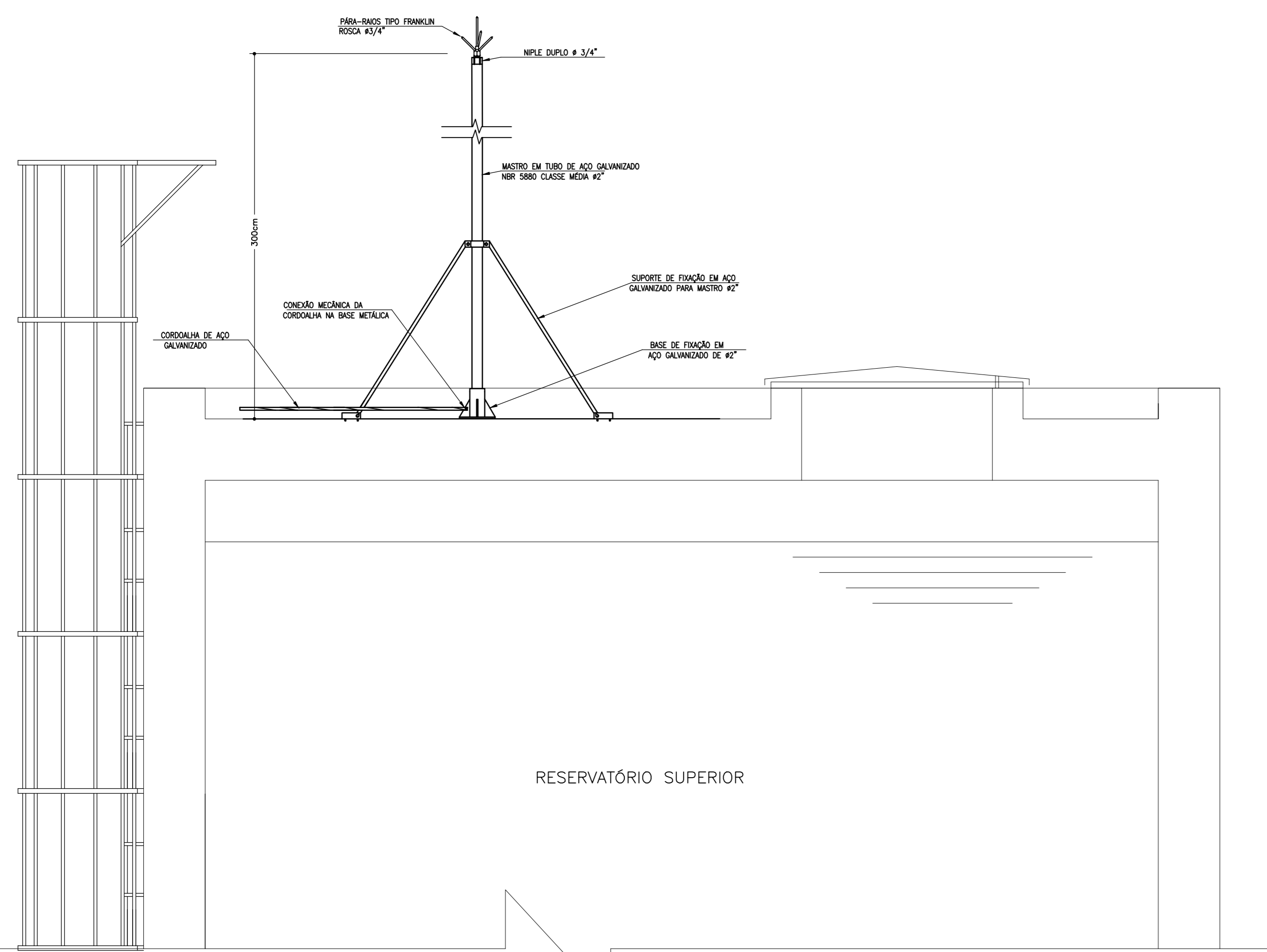
19								
18								
17								
16								
15								
14								
13								
12								
11								
10								
9								
8								
7								
6								
5								
4								
3								
2								
1								
0								
	MODIFICAÇÕES	APROVAÇÃO	DATA	APROVAÇÃO	DATA	OBSERVAÇÕES	DESENHOS DE REFERÊNCIA	PD
		AUTOR DO PROJETO		FDE				FDE

PAD CR-01E-A 403B

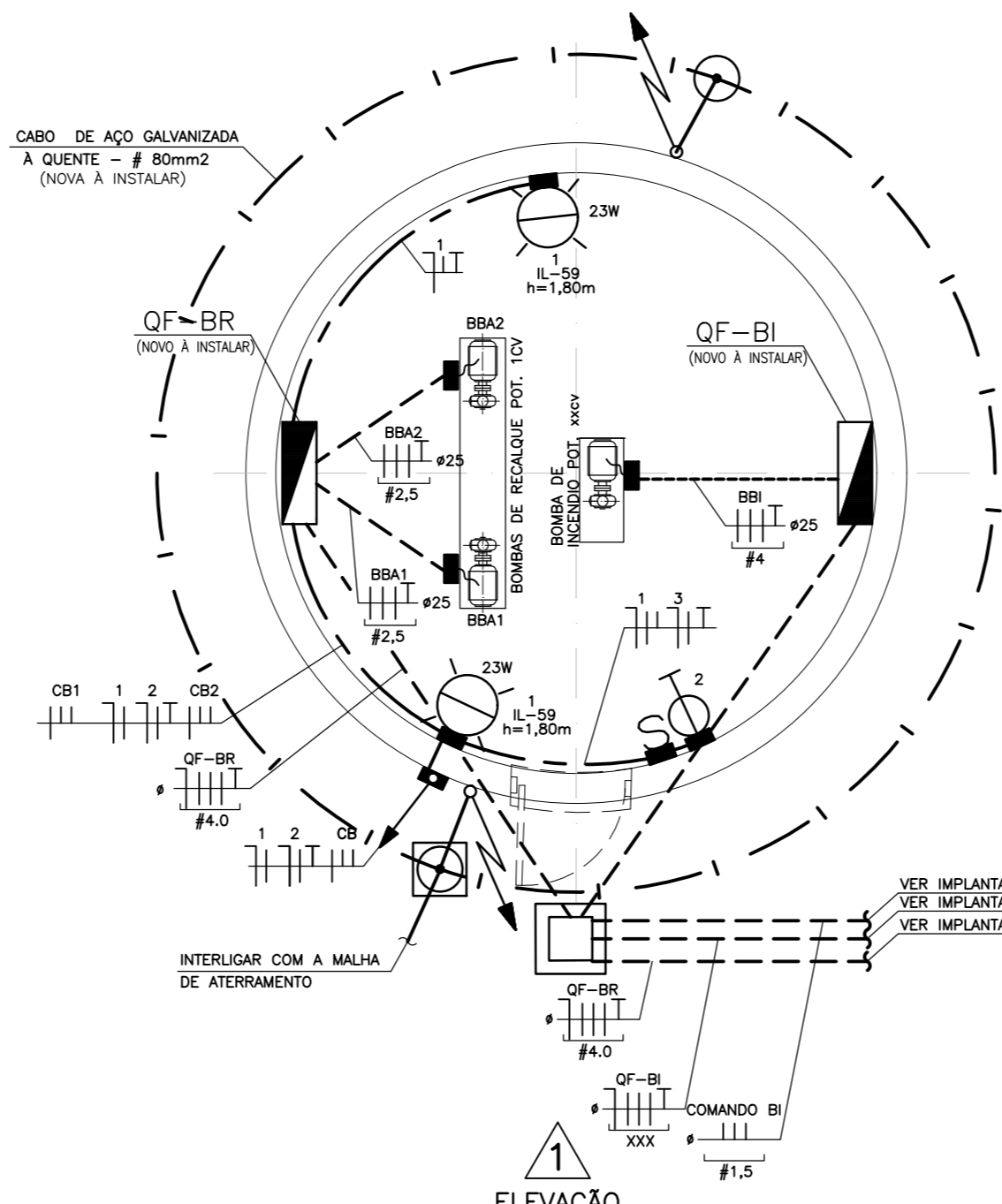


PROJETO DESENVOLVIDO POR CONSÓRCIO GESTOR PRI-JHE  
A PARTIR DO PAD. CR-1E 12.01.045  
Resp. Técnico: Eng. Marcos D. Paes CREA: 5060215585

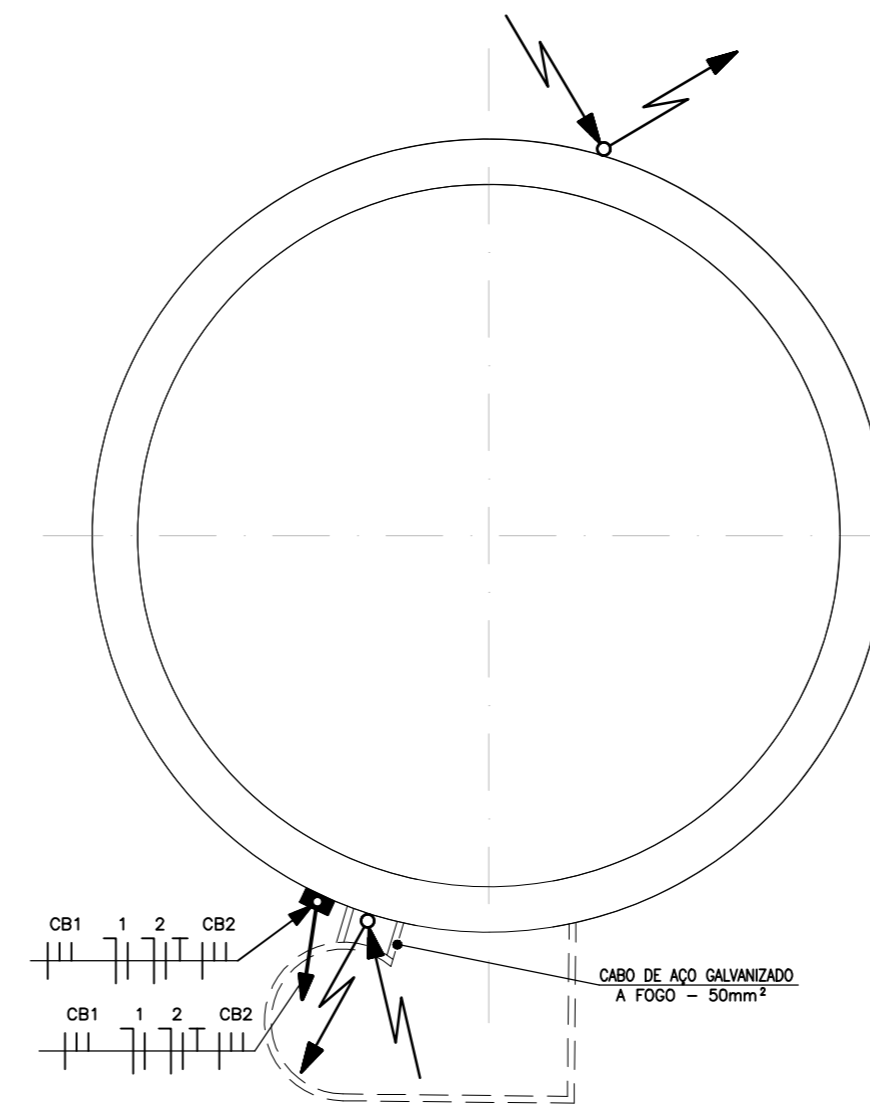
FUNDAÇÃO PARA O DESENVOLVIMENTO DA EDUCAÇÃO - FDE	CODIGO
ESCALA - NOME/AUTOR	1 2 0 1 0 9 0
INTERVENÇÃO	01
ETAPA/ÁREA TÉCNICA	PE-ELEI
PROJETO EXECUTIVO DE ELÉTRICA	DATA: ABRIL/2020
CONTEÚDO:	ESCALA: 1:50
PLANTA DE COBERTURA E SPDA	FOLHA: 04



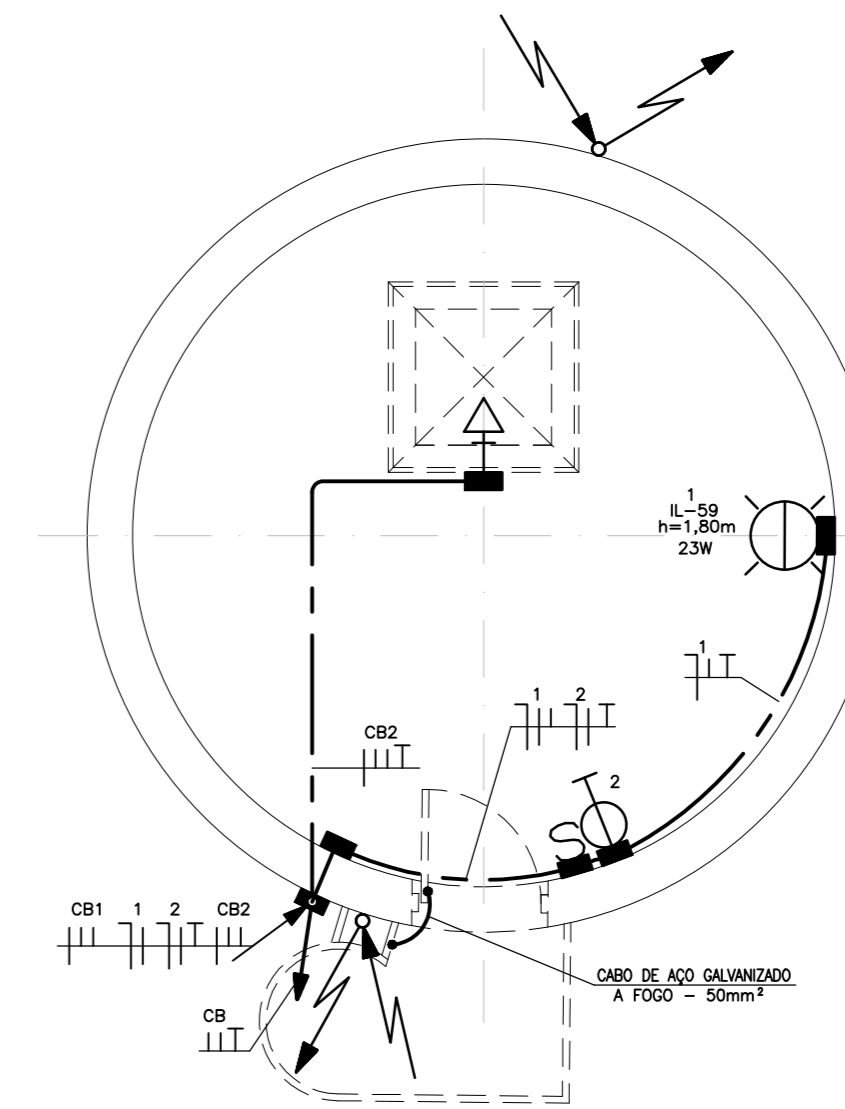
RESERVATÓRIO SUPERIOR



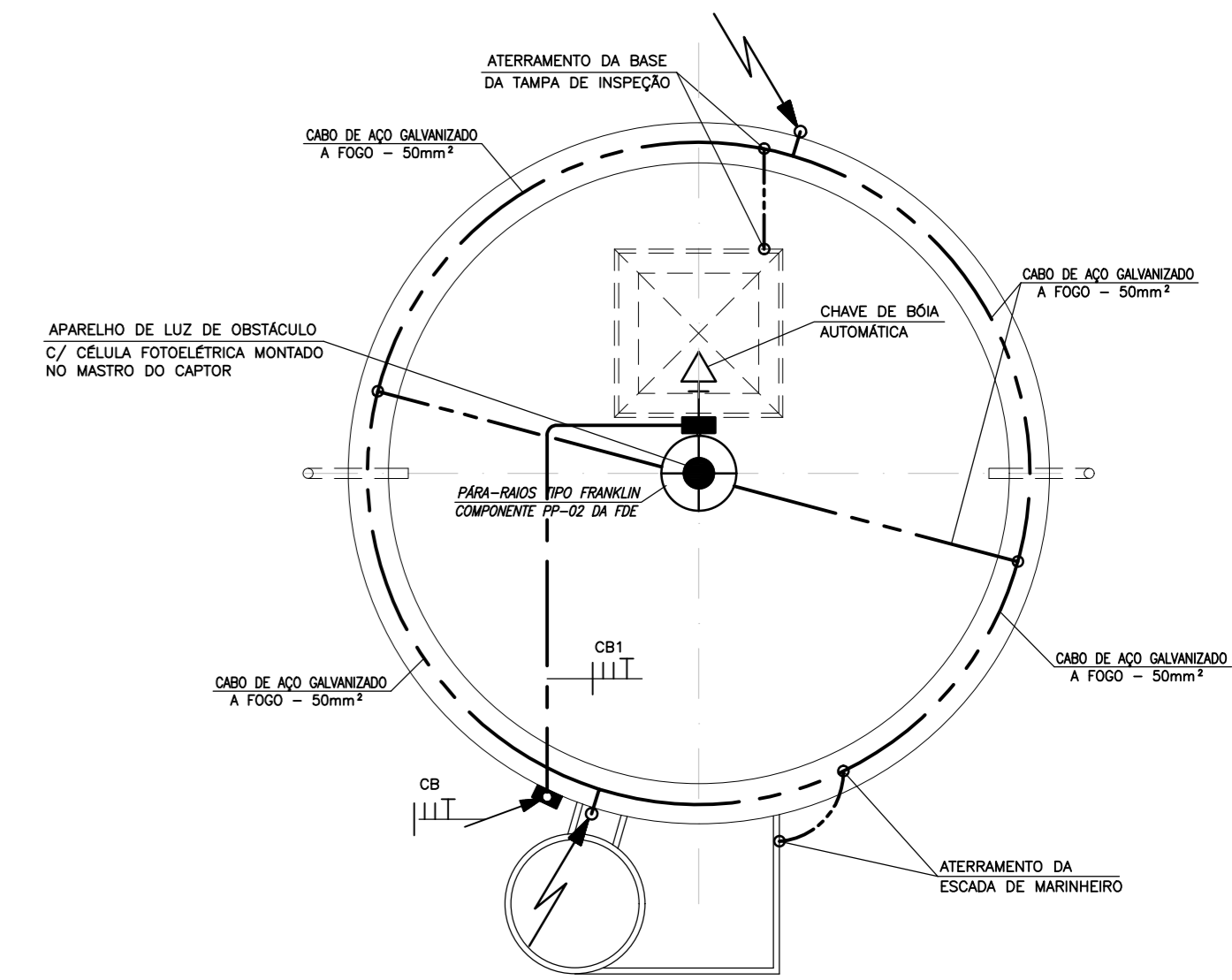
PLANTA DA CASA DAS BOMBAS  
ILUMINAÇÃO E TOMADAS / BOMBAS  
ESCALA : 1 / 20



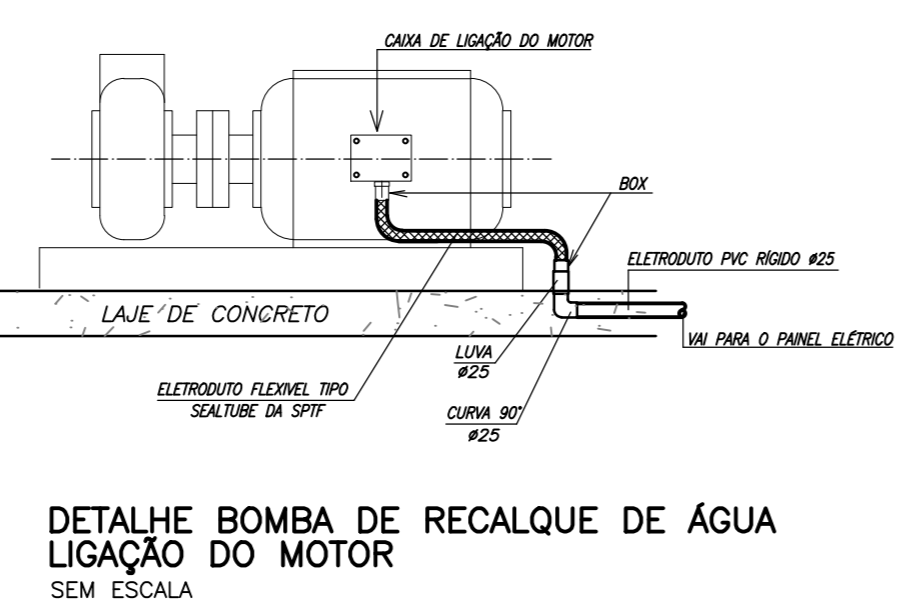
PLANTA DO RESERVATÓRIO INFERIOR  
ESCALA : 1 / 20



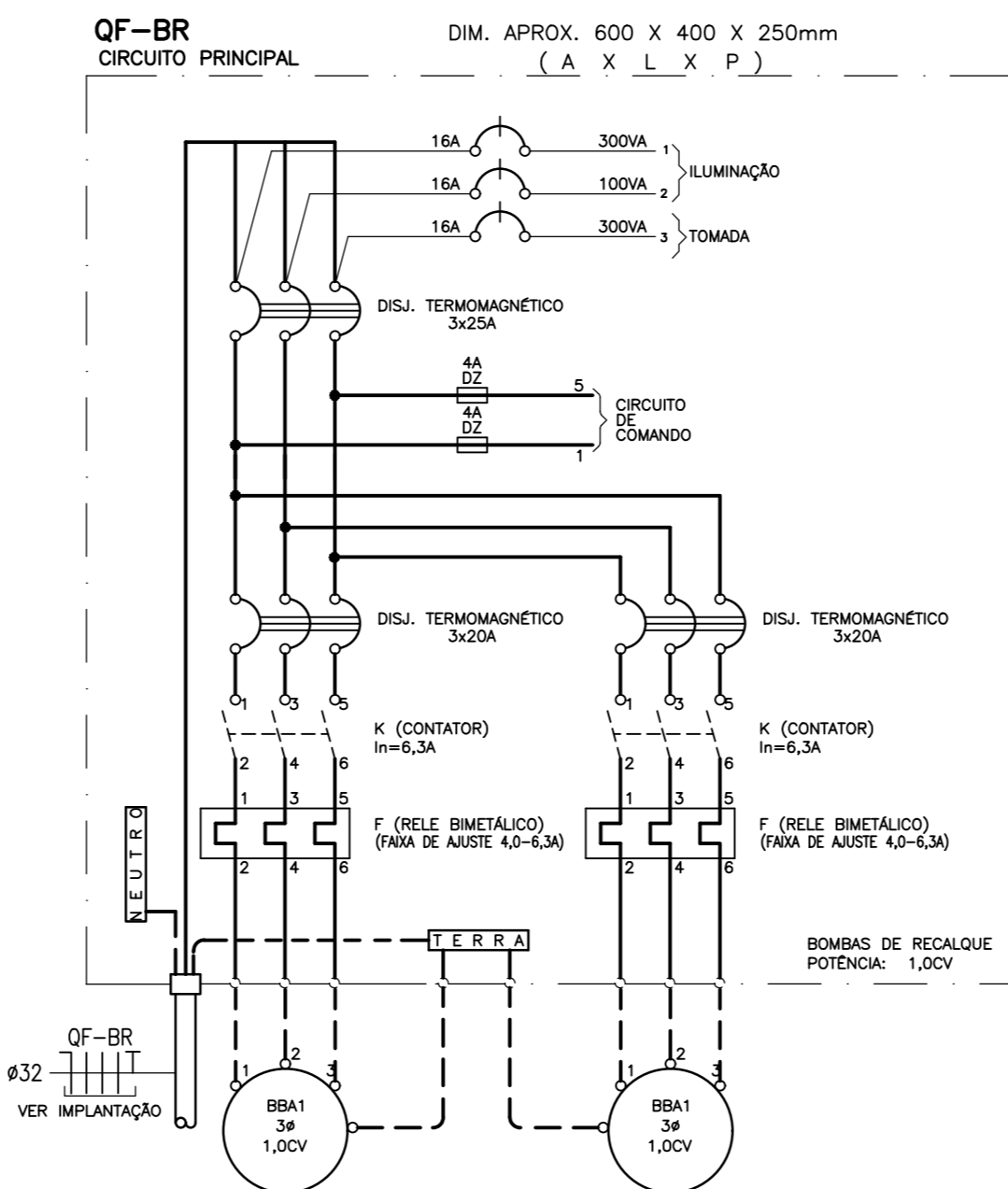
PLANTA BARRILETE - RESERVATÓRIO SUPERIOR  
ILUMINAÇÃO E TOMADAS  
ESCALA : 1 / 20



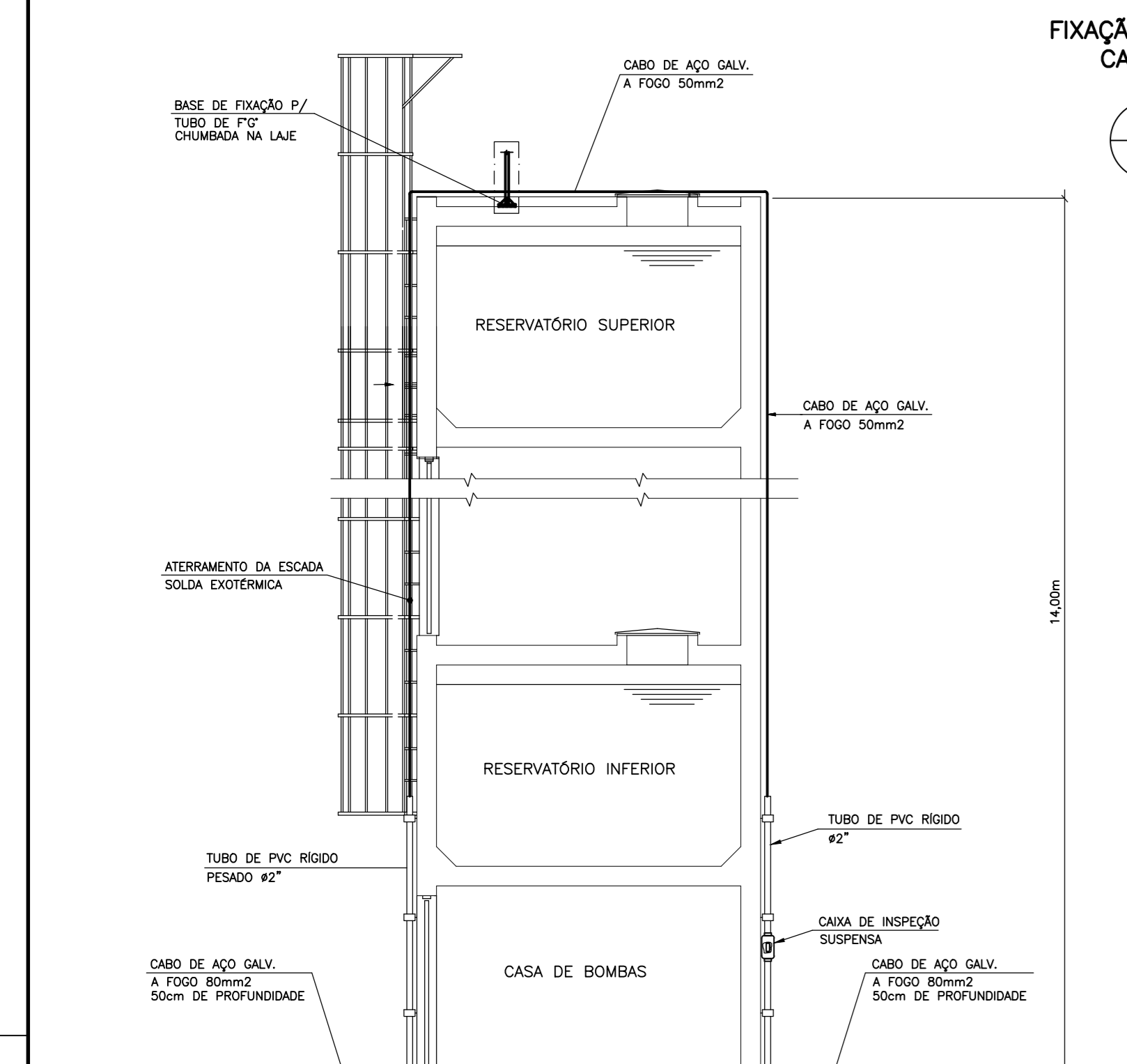
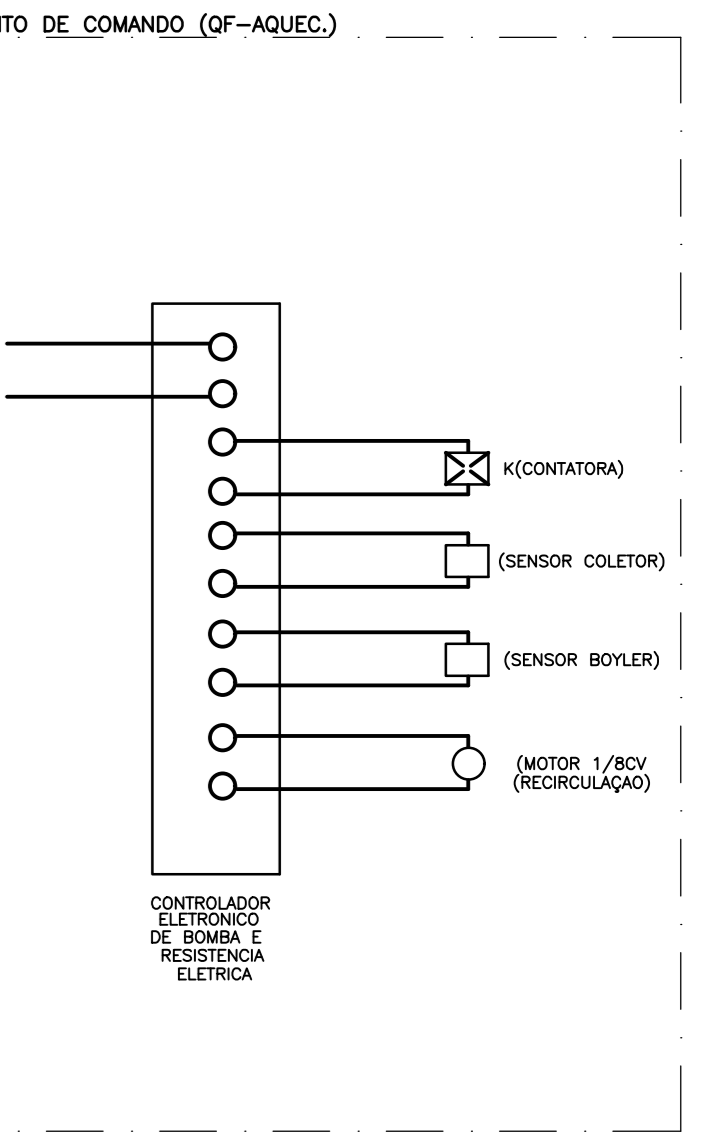
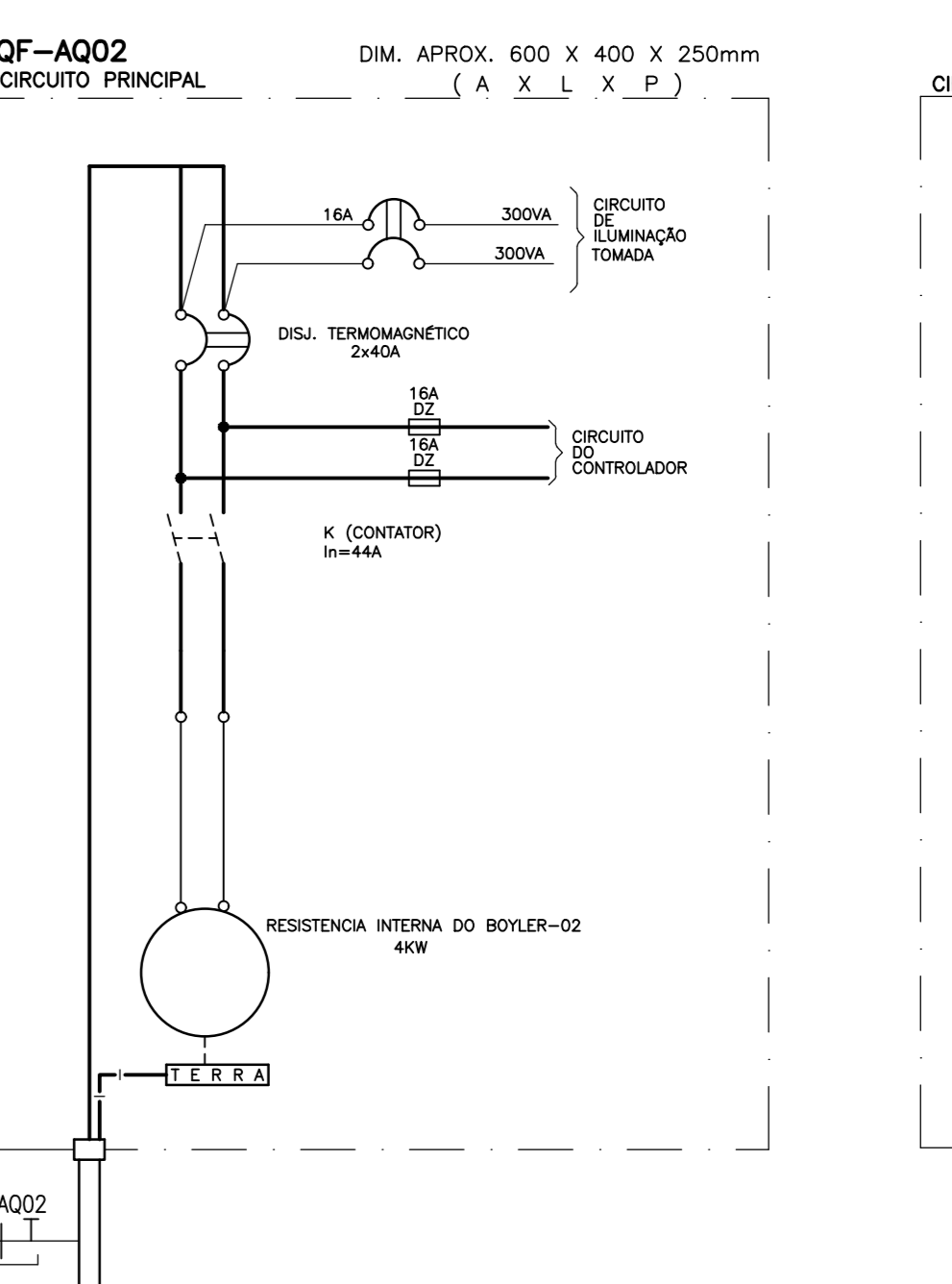
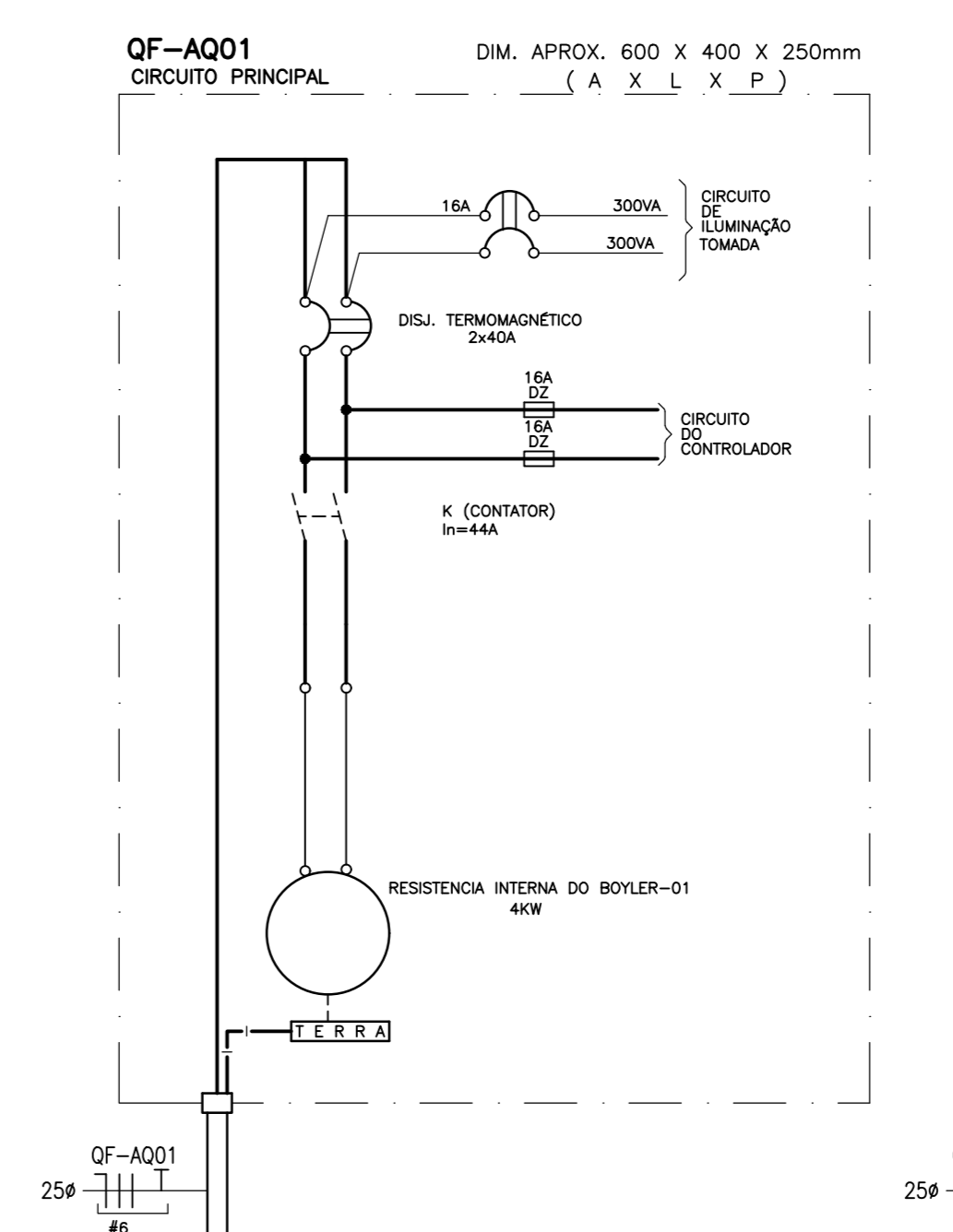
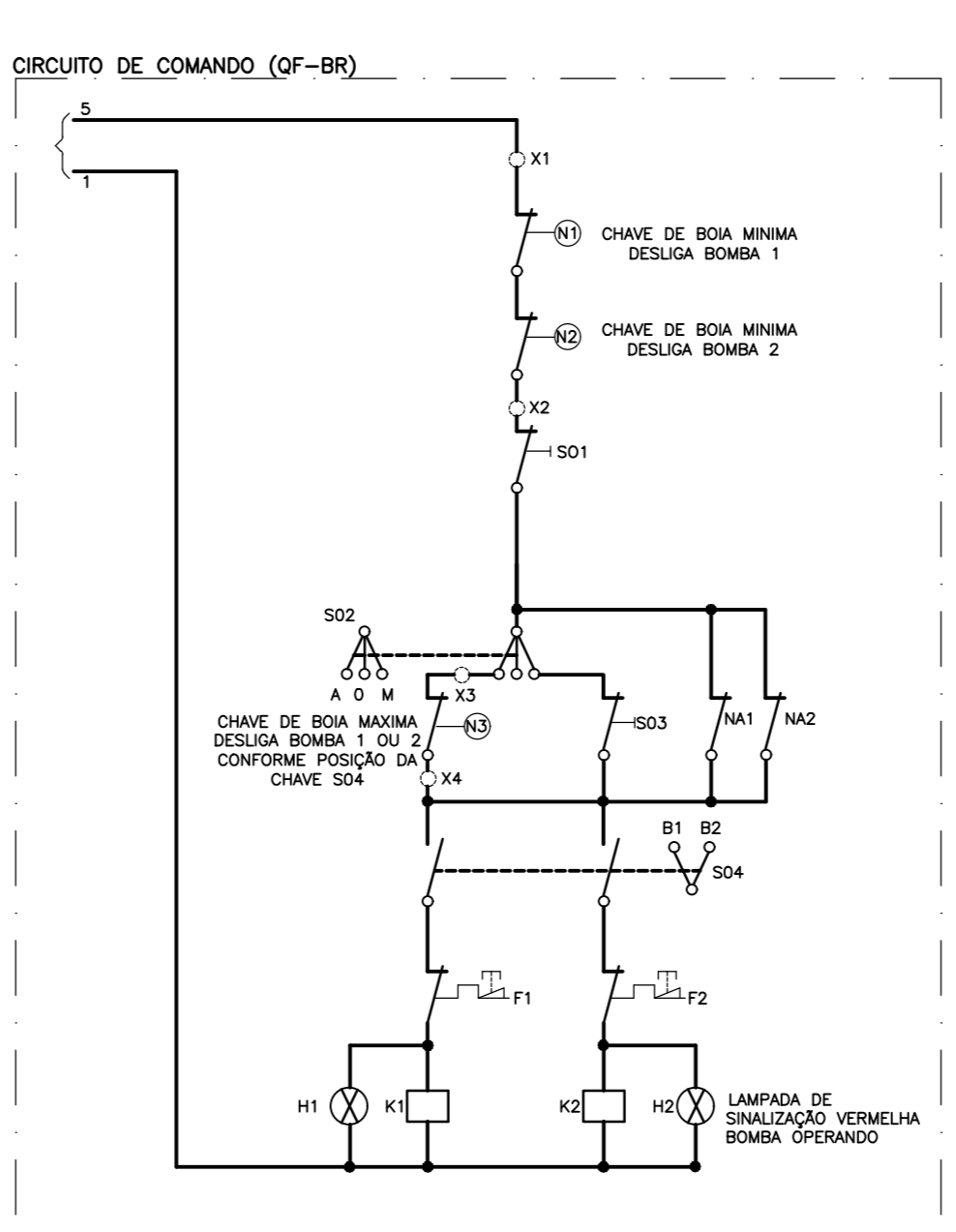
PLANTA DO RESERVATÓRIO SUPERIOR  
SPDA  
ESCALA : 1 / 20



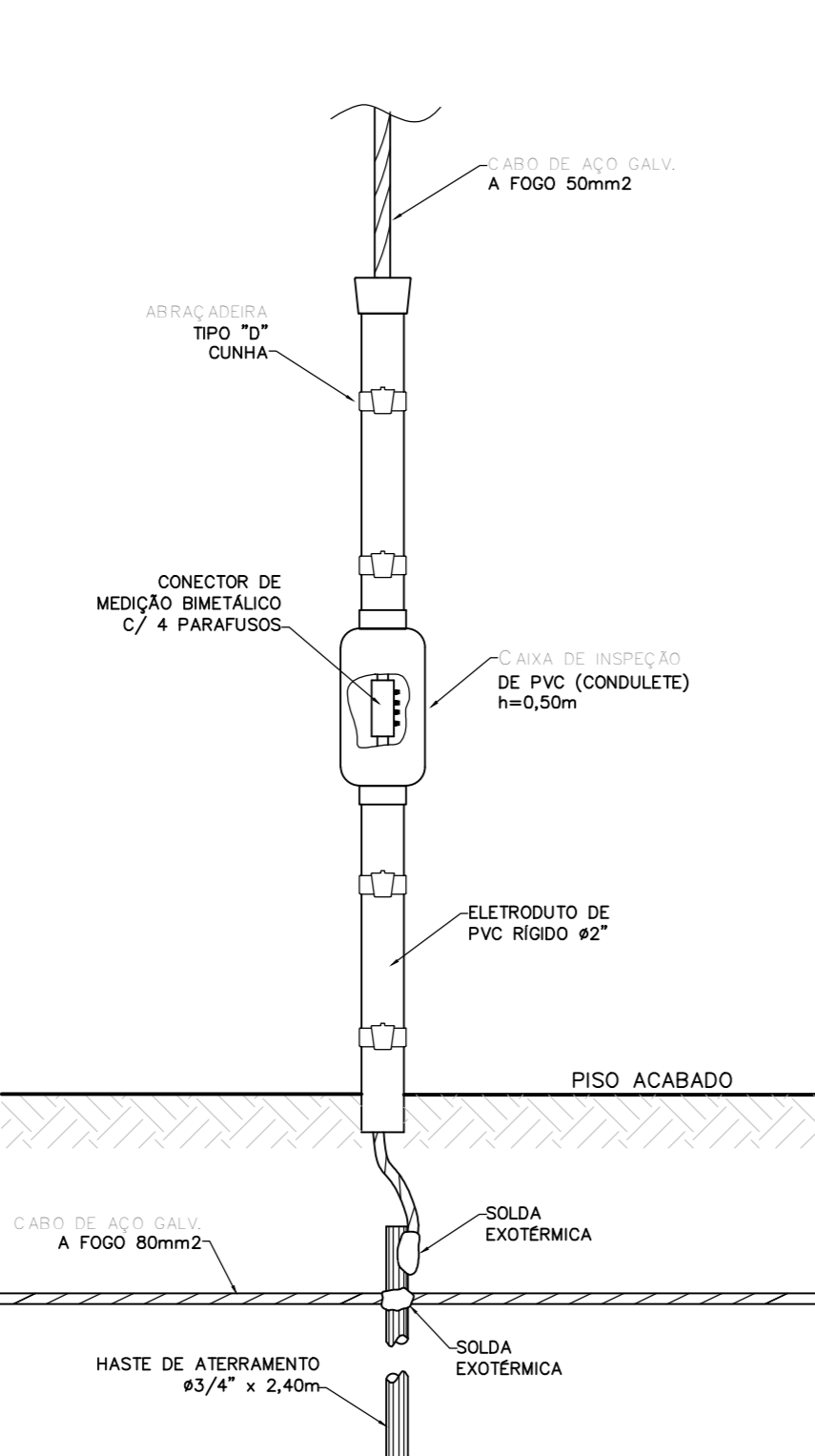
DETALHE BOMBA DE RECALQUE DE AGUA  
LIGAÇÃO DO MOTOR  
SEM ESCALA



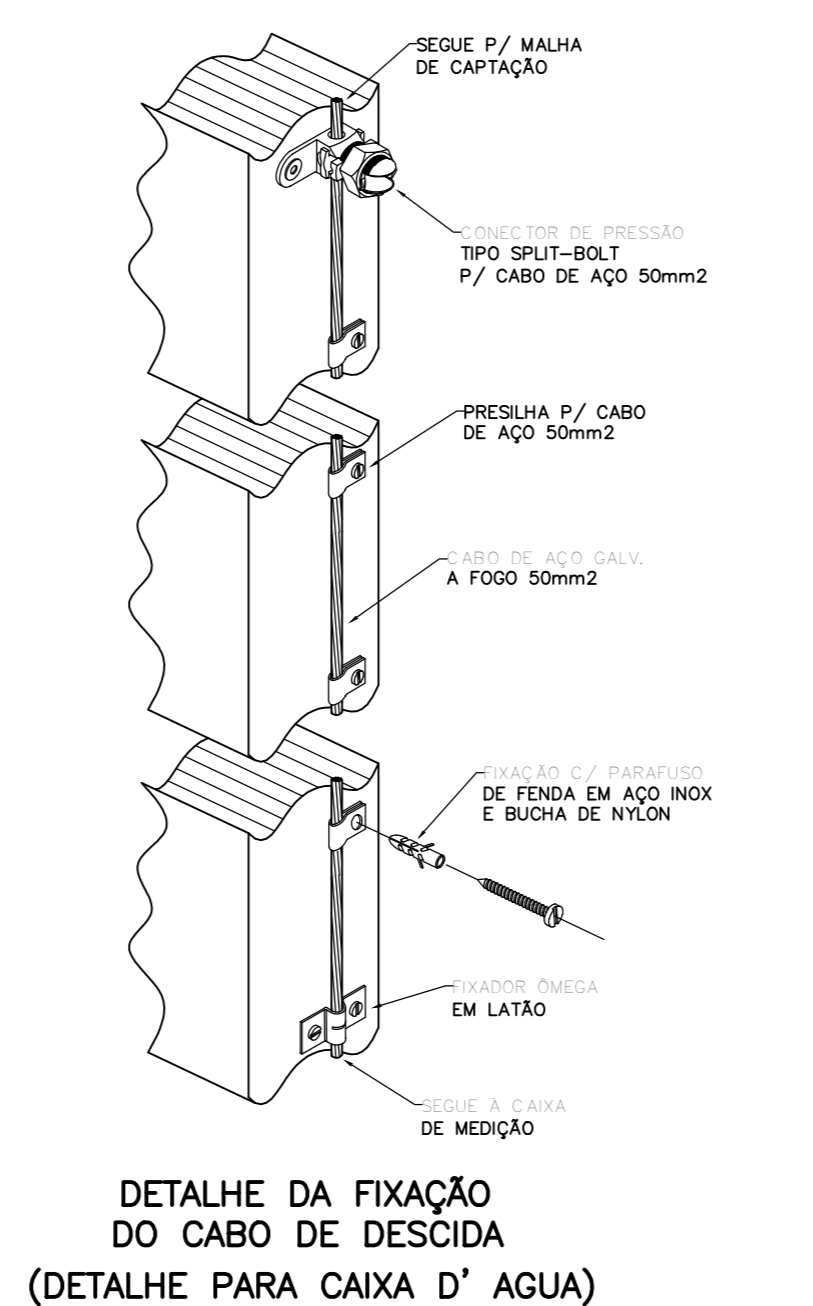
DETALHE DA IDENTIFICAÇÃO  
DOS QUADROS ELÉTRICOS  
SEM ESCALA



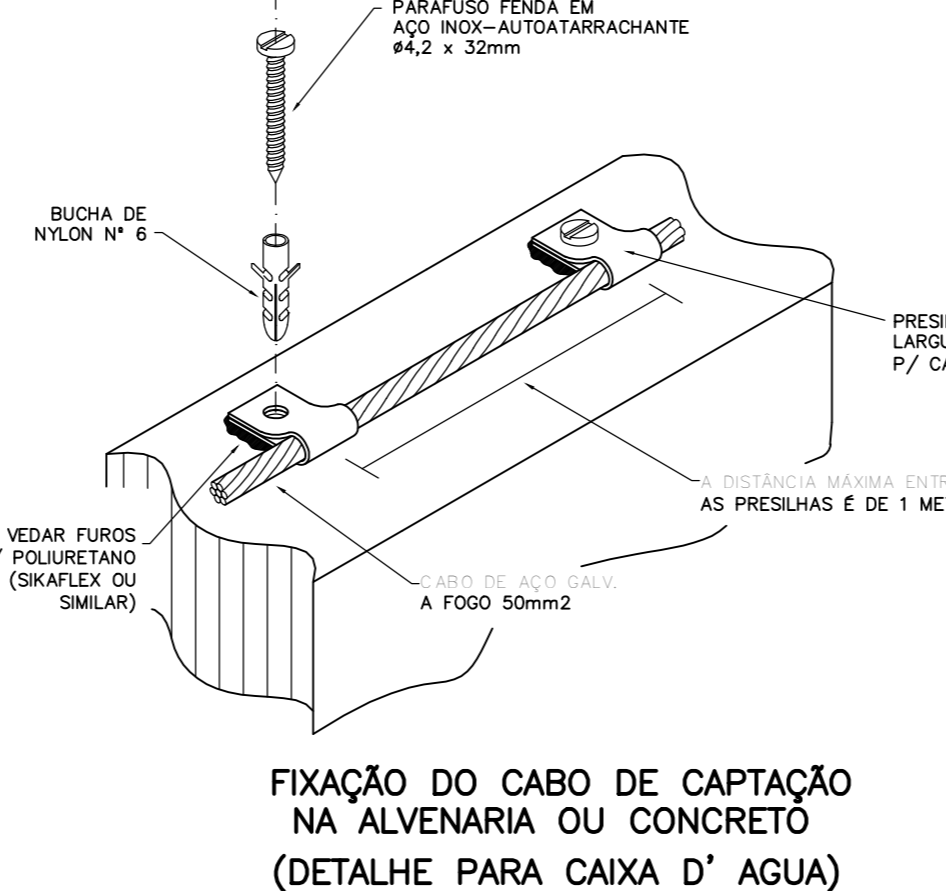
FIXAÇÃO DO MASTRO COM  
CAPTOR FRANKLIN  
DETALHE 5/ESQ.



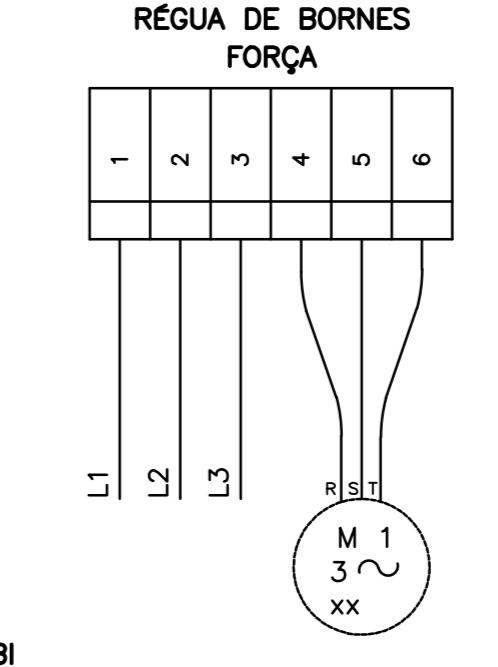
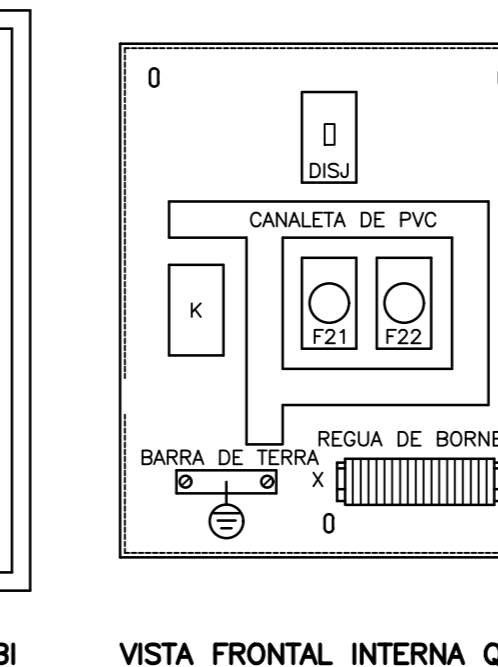
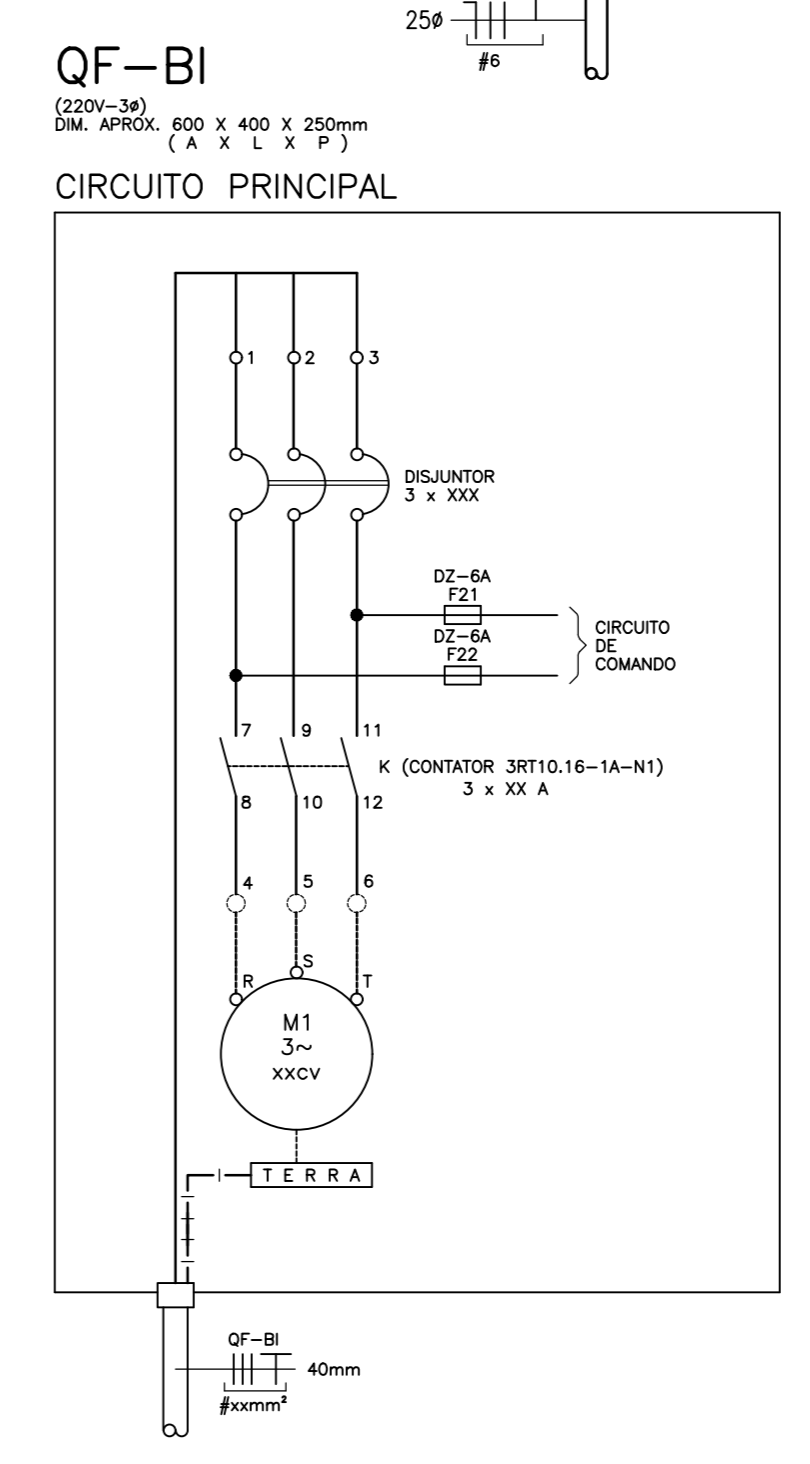
JUNÇÃO ENTRE DESCIDA E ATERRAMENTO  
(DETALHE PARA CAIXA D' AGUA)



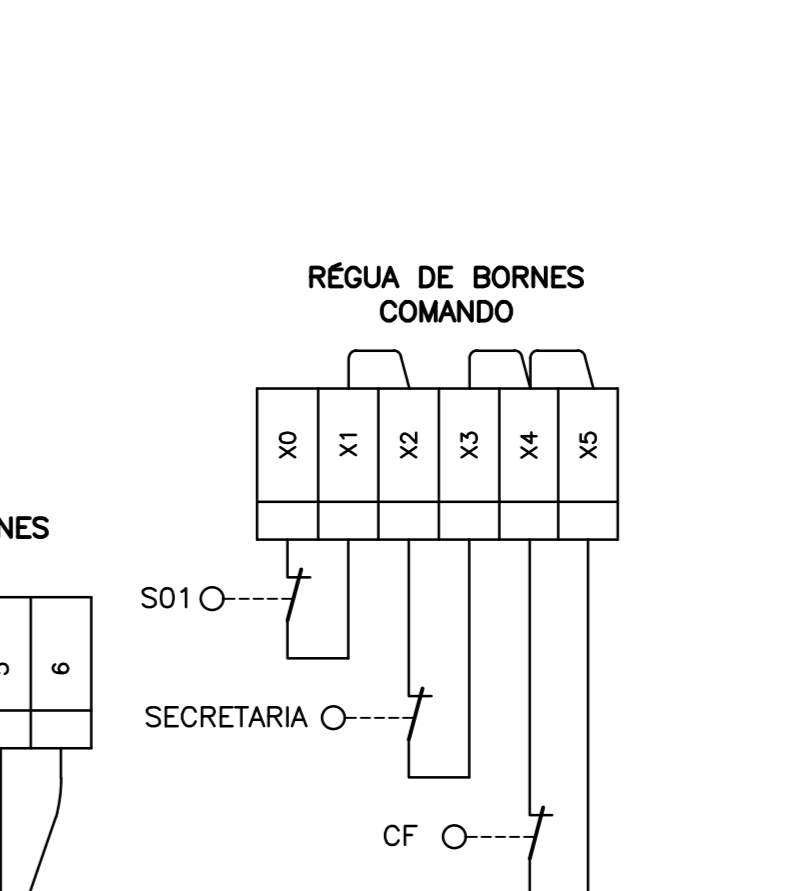
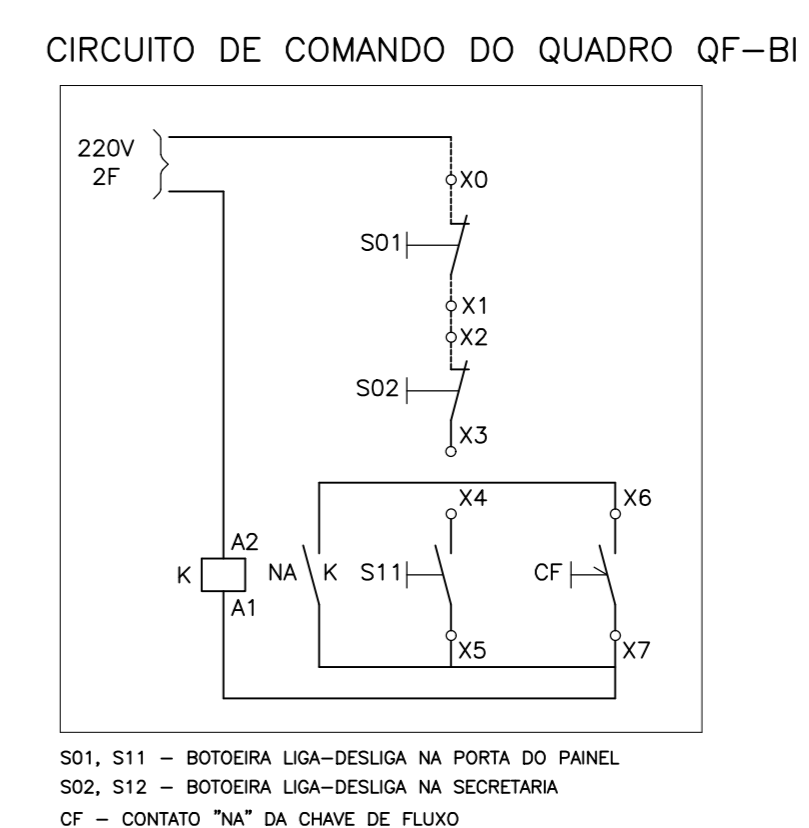
DETALHE DA FIXAÇÃO DO CABO DE DESCIDA  
(DETALHE PARA CAIXA D' AGUA)



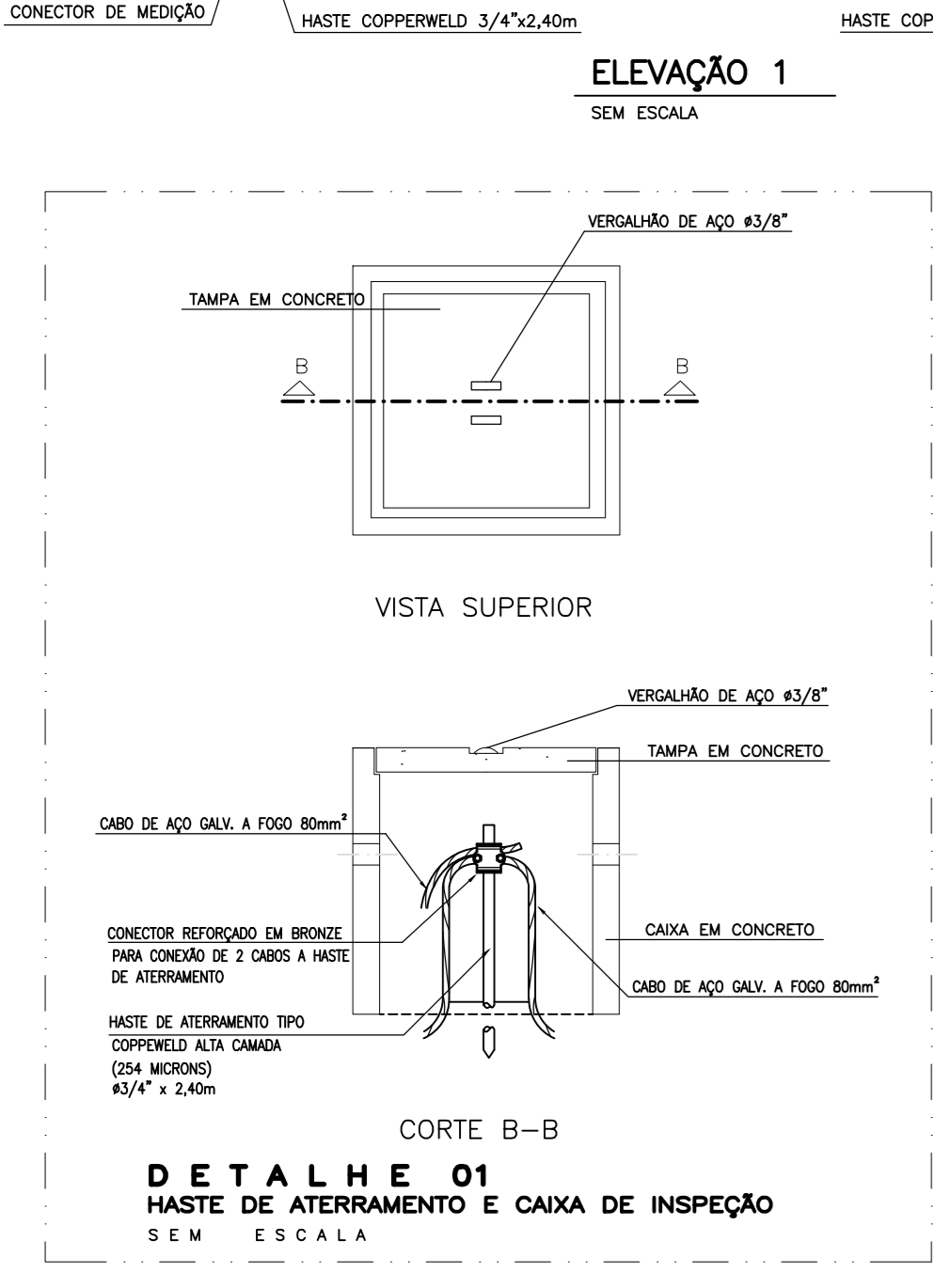
FIXAÇÃO DO CABO DE CAPTAÇÃO  
NA ALVENARIA OU CONCRETO  
(DETALHE PARA CAIXA D' AGUA)



VISTA FRONTAL EXTERNA QF-BI  
VISTA FRONTAL INTERNA QF-BI



RÉGUA DE BORNES COMANDO



ELEVADO 1  
SEM ESCALA

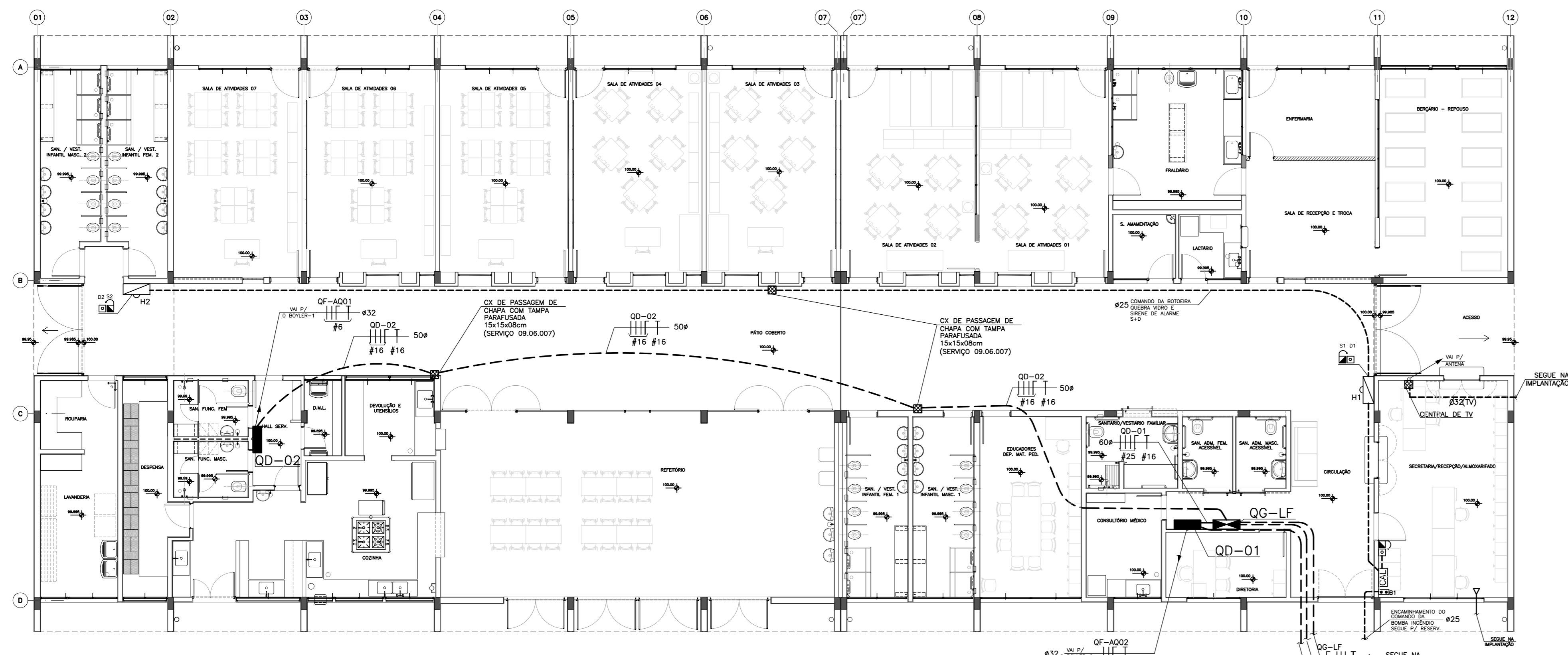
DETALHE D1  
HASTE DE ATERRAMENTO E CAIXA DE INSPEÇÃO  
SEM ESCALA

DATA	MODIFICAÇÕES	APROVADO	DATA	AUT. DO PROJETO

DATA	AUT. DO PROJETO	DATA	AUT. DO PROJETO

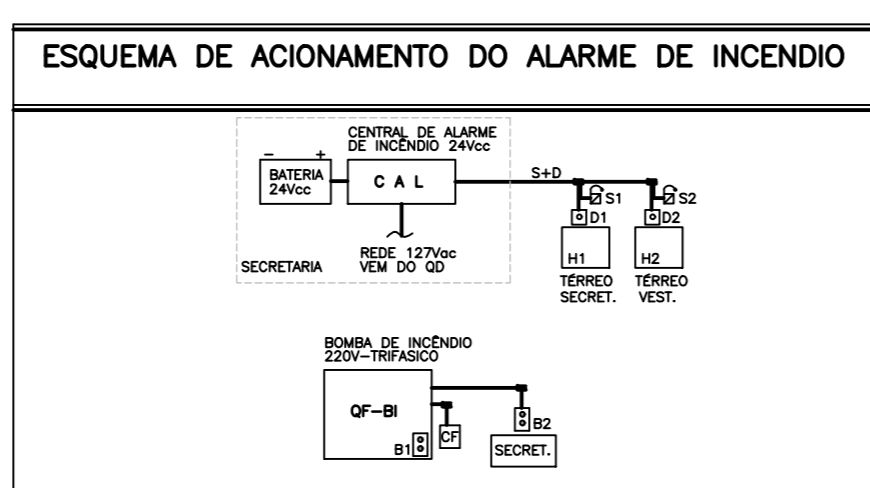
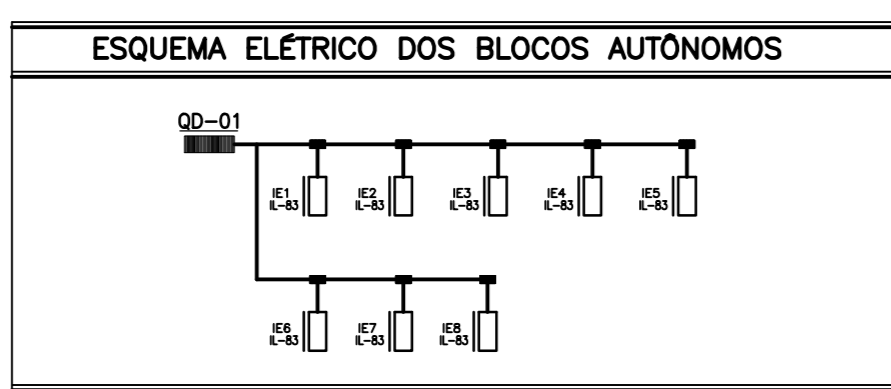
**FDE**  
FUNDAÇÃO PARA O  
DESENVOLVIMENTO  
DA EDUCAÇÃO

FUNDAÇÃO PARA O DESENVOLVIMENTO DA EDUCAÇÃO - FDE			
ESCALA - NOME/AUTOR	1:20, 1:10, 9, 0	DATA	01
INTERVENÇÃO	CRECHE + PRÉ-ESCOLA - CR-1E-A	ETAPA/ÁREA TÉCNICA	PE-ELE
PROJETO EXECUTIVO DE ELÉTRICA	PADRÃO CR-1E-A	ABRIL/2020	FE-ELE
CONTEÚDO	RESERVATÓRIO E DETALHES SPDA	INDICADA	05
PROJETO DESENVOLVIDO POR CONSÓRCIO GESTOR PRI-JHE A PARTIR DO PAD. CR-1E 12.01.045 Resp. Técnico: Eng. Marcos D. Paes CREA: 5060215585		INDICADA	0



PLANTA PAVIMENTO TÉRREO  
ESCALA 1/100

SISTEMA ESTRELA COM NEUTRO 3F+N

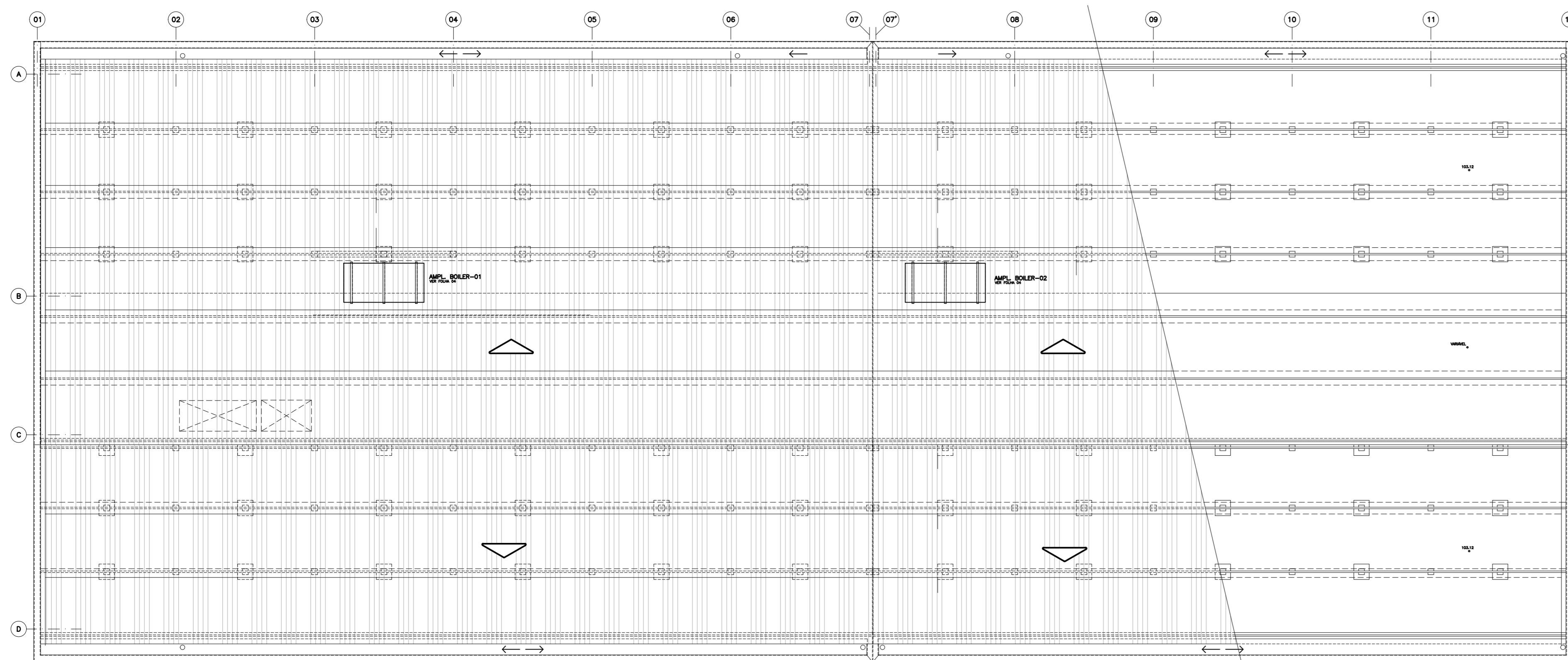
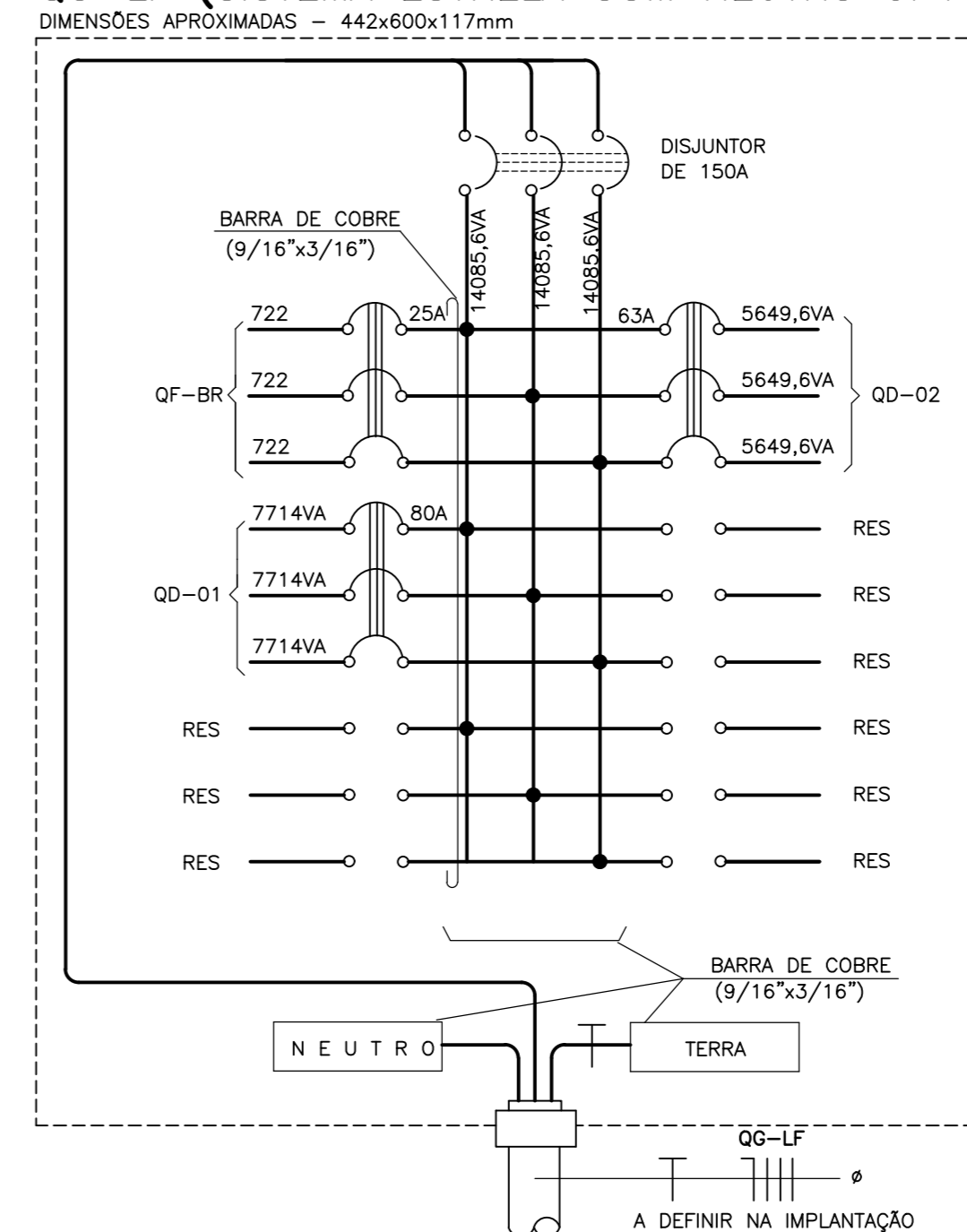


AQUECIMENTO SERÁ SOLAR PARA OS CHUVEIROS E TORNEIRA DE ÁGUA QUENTE.

TABELA GERAL DO QG-LF (SISTEMA ESTRELA COM NEUTRO 3F+N)

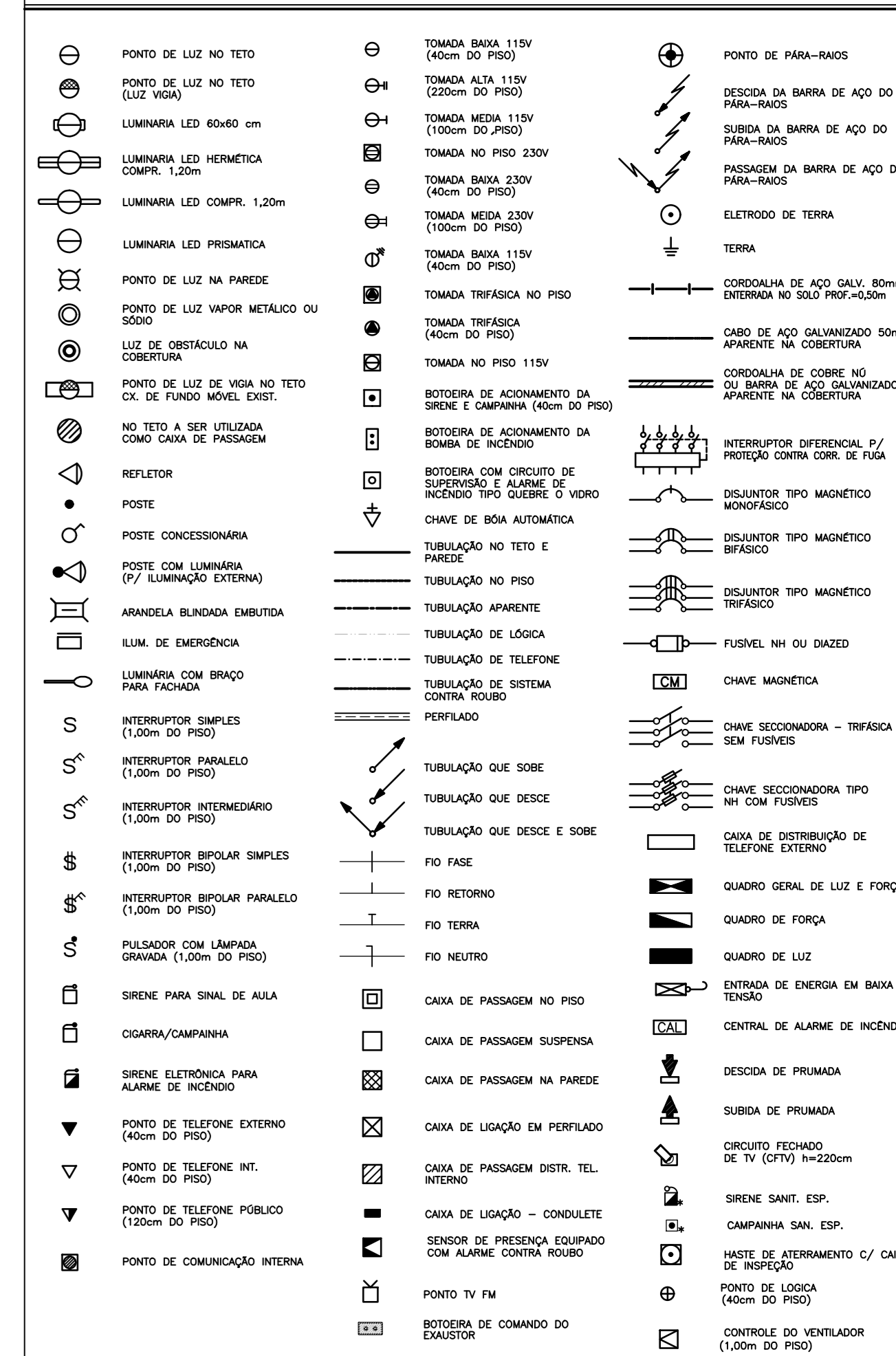
Quadro	Cargas	Aparelhos					T.U.G.	Total	N	Dist.	ΔV	Prot.	Fios			Duto	Observações
		luminosidade	VA	VA	VA	VA							A	F/N	T		
QD-01	3992	14150	100	4900	23142	60,9	2	0,07	80	25	16	50	TRIFÁSICO				
QD-02	1009	10940	100	4900	16949	44,6	3,6	1,25	63	16	16	40	TRIFÁSICO				
QF-BR	46	-	1520	600	2.166	5,7	-	25	-	-	-	32	TRIFÁSICO				
QG-LF	XX	XX	XX	XX	XX	XX	-	150	-	-	-	-	TRIFÁSICO				
QF-BI	-	-	XX	-	XX	-	-	XX	XX	XX	XX	XX	TRIFÁSICO				

QG-LF (SISTEMA ESTRELA COM NEUTRO 3F+N)  
DIMENSÕES APROXIMADAS - 442x600x117mm



PLANTA DE COBERTURA

SIMBOLOGIA / INSTALAÇÕES ELÉTRICAS



NOTAS SOBRE INSTALAÇÕES ELÉTRICAS:

- ELETRÓDUTOS DOS ALIMENTADORES DEVEM SER EM PVC RÍGIDO PESADO PROTEGIDOS POR ENVELOPES DE CONCRETO MAGRO, QUANDO EMBUITOS NO PISO, E EM "F" QUANDO APARENTES.
- CAIXA DE PASSAGEM NO PISO EM ALVENARIA COM TAMPA DE CONCRETO E CRENO DE BRITA, ADOTAR DIMENSÃO 40x40x40mm QUANDO NÃO INDICADO.
- FIOS E CABOS EM INSTALAÇÕES INTERIORES COM ISOLAÇÃO TERMOPLÁSTICA 750V/70" NAS SEQUENTES CORES: NEUTRO - AZUL CLARO, TERRA - VERDE, FASES DEMAS CORES.
- PARA INSTALAÇÕES DE CONDUTORES NO INTERIOR DE ELETRÓDUTOS ENTERRADOS COM CAIXA DE PASSAGEM E/OU DERIVAÇÃO, CABOS SERÃO UTILIZADOS CABOS TIPO XLPE, OU CONDUTORES UNIPOLARES OU MULTIPOLARES, COM ISOLAÇÃO 0,6/1kV.
- ELETRÓDUTOS E FIOS QUANDO NÃO DIMENSIONADOS ADOTAR: Ø25mm (3/4") E Ø25,5mm.
- AS TOMADAS SERÃO DO TIPO 3 POLOS 2F+T OU F+N+T.
- OS DISJUNTORES DOS CIRCUITOS BRANCOS 220V (F) OU TRIFÁSICO (FFF) NÃO DEVERÃO SER DO TIPO UNIPOLARES ACOPLADOS, DEVERÃO SER BIPOLARES OU TRIPOLARES.
- AS CAIXAS DE PASSAGEM NA PAREDE NÃO DIMENSIONADAS SERÃO 4"x4".
- TODAS AS MEDIDAS E INTERFERÊNCIAS DEVEM SER VERIFICADAS NO LOCAL.
- TODOS OS QUADROS A SEREM INSTALADOS DEVEM POSSUIR SINALIZAÇÃO LUMINOSA NA PORTA INDICANDO A CONDIÇÃO DE ENERGIZADO - VERMELHIZADO - VERDE/DESENERGIZADO.
- TODOS OS QUADROS DEVERÃO TER SUAS PORTAS SINALIZADAS COM O SIMBOLO DE ENERGIZADO E DA TENSÃO DE ALIMENTAÇÃO.
- TODOS OS DISJUNTORES DOS QUADROS DEVERÃO SER IDENTIFICADOS, DE TAL FORMA QUE A CORRESPONDÊNCIA ENTRE DISJUNTORES, CONDUTORES E CARGAS POSSA SER PRONTAMENTE RECONHECIDA, LEGÍVEL E NÃO FACILMENTE REMOVEL.
- TODAS AS TOMADAS DEVERÃO SER SINALIZADAS QUANTO A TENSÃO DE ALIMENTAÇÃO (110V OU 220V).
- CONSULTAR OS CATALOGOS FIE.

NOTAS - S.P.D.A.

- O SISTEMA DE PROTEÇÃO CONTRA DESCARGAS ATMOSFÉRICAS (SPDA) DEVERÁ ATENDER AS ESPECIFICAÇÕES DA NBR 5419 VIGENTE.
- A MALHA DE ATERRAMENTO DEVERÁ SER INSTALADA PREFERENCIALMENTE A DISTÂNCIA DE 1m DAS FUNDAÇÕES E A PROFUNDIDADE MÍNIMA DE 0,50m, PORÉM SE NÃO FOR POSSÍVEL DEVERÁ SER PREVISTA UMA CAMADA DE CONCRETO PARA PROTEÇÃO MECÂNICA CONFORME NBR 5419.
- OS CAPTORES SERÃO DE CABO DE AÇO GALVANIZADO A FOGO, SEÇÃO DE Ø 50mm.
- A MALHA DE INTERLIGAÇÃO DAS HASTES DE ATERRAMENTO DEVERÁ SER DE CABO DE AÇO GALVANIZADO A FOGO, SEÇÃO BOMBO.
- AS HASTES PARA O ATERRAMENTO DEVE SER, DO TIPO COPPERWELD, REVESTIDAS DE COBRE POR DEPÓSITO ELETROLÍTICO E NAS DIMENSÕES 2,40m x DIÂMETRO DE 3/4".
- AS CAIXAS DE INSPEÇÃO E TAMPAS DEVEM SER EM CONCRETO, COM DIMENSÕES MÍNIMAS 25x25x25cm.
- AS HASTES DE ATERRAMENTO INSTALADAS SEM CAIXAS DE INSPEÇÃO DEVERÃO SER CONECTADAS AS CORDOALHAS POR MEIO DE SOLDA EXOTÉRMICA COM SEUS DEVIDOS CUIDADOS NA RECOMPOSIÇÃO DA GALVANIZAÇÃO.
- AS CONEXÕES MECÂNICAS DEVERÃO SER DE PRESSÃO (SE EMBUTIDAS EM CAIXAS DE INSPEÇÃO) OU DE COMPRESSÃO.
- É CONVENIENTE ALGUMAS CONEXÕES MECÂNICAS NAS HASTES, COM A OBRIGAÇÃO DA INSTALAÇÃO DE CAIXAS DE INSPEÇÃO PRINCIPALMENTE NAS INTERLIGAÇÕES DAS MALHAS ENTRE OS BLOCOS PREDIAIS.
- NA MALHA DE CAPTAÇÃO, NA COBERTURA DO PREDIO, DEVERÃO SER UTILIZADAS CONEXÕES MECÂNICAS DE COMPRESSÃO.
- TODA ESTRUTURA METÁLICA NÃO ENERGIZADA DEVERÁ SER INTERLIGADA COM A MALHA DE ATERRAMENTO POR MEIO DE CORDOALHA DE AÇO GALVANIZADO A FOGO COM Ø 50mm.
- APÓS CONCLUSÃO DAS INSTALAÇÕES DO SPDA, A INSTALADORA DEVERÁ APRESENTAR O ATESTADO QUANTO AS INSTALAÇÕES E MEDIÇÃO DE ATERRAMENTO, COM RECOLHIMENTO DE ANOTAÇÃO DE RESPONSABILIDADE TÉCNICA - ART, ASSINADA POR ENGENHEIRO ELETRICISTA.
- O SISTEMA DEVERÁ TER MANUTENÇÃO PREVENTIVA COM INSPEÇÕES VISUAIS SEMESTRALMENTE E SEMPRE QUE ATINGIDO POR DESCARGAS ATMOSFÉRICAS E A CADA TRÊS ANOS DEVERÁ SER REALIZADA UMA INSPEÇÃO POR PROFISSIONAL HABILITADO E CAPACITADO, COM EMISSÃO DE RELATÓRIO TÉCNICO E RECOLHIMENTO DE ANOTAÇÃO DE RESPONSABILIDADE TÉCNICA, APONTANDO EVENTUAIS PONTOS DE DEBILITAMENTO DO SISTEMA E AS MELHORIAS A SEREM EFETUADAS, GARANTINDO A EFICÁCIA DO SPDA.
- NÃO É FUNÇÃO DO SPDA A PROTEÇÃO DE EQUIPAMENTOS ELETROELETRÔNICOS, PARA TAL SÃO UTILIZADOS SUPRESSORES DE SURTO INDIVIDUAIS - PROTETORES DE LINHA.
- AS DESCIDAS SERÃO EMBUTIDAS NOS PILARES.

NOTAS CENTRAL DE ALARME DE INCÊNDIO:

- PANEL DE CONTROLE E ALARME DE INCÊNDIO PARA O BARRIL DO PORTO COM PAINEL AUTOMÁTICO DE BATERIA 12V/20Ah E BARRIL DE SINAL, INSTALADO NA BARRILARIA, A BATERIA DE SINAL DEVERÁ SER FEITA DE BATERIAS APARELHADAS - FIOS NA PAREDE.
- ADONADOR MANUAL PARA ALARME COM CIRCUITO DE SUPLENÇÃO TIPO QUASE O VÍDEO.
- SIEMENS ELÉTRICO TIPO CORRETA SINAL INSTALADO NA PARTE SUPERIOR DA CAIXA DE SINAL PRECISO NA TELA.
- CAIXA DE SINAL.
- INSTALAÇÃO DO SISTEMA DE ALARME DE INCÊNDIO, ACOMODADO NA BARRILARIA E LUMINAÇÃO DE EMERGÊNCIA DEVERÁ SER EFETUADA ATENDENDO O SECTO F 6311/1216 DO CORPO DE BOMBEIROS.
- DEVERÁ SER PRECISO ENTERRADO EM AÇO GALVANIZADO DESECAO PARA A PARTE LATERAL DO SISTEMA ALARME E SINAL.
- INSTALAÇÃO DEVERÁ DEVER SER FEITA EM AÇO GALVANIZADO DESECAO PARA A PARTE LATERAL DO SISTEMA ALARME E SINAL.

PLANTA DE SITUAÇÃO SEM ESCALA

PAD CR-01E-A 400T

FUNDAÇÃO PARA O DESENVOLVIMENTO DA EDUCAÇÃO - FDE	
ESCOLA - NOME/LOCAL	1,201,10,9,0
INTERVENÇÃO	01
DESENVOLVIDOR TÉCNICO	PROJETO EXECUTIVO DE ELÉTRICA
DATA	ABRIL/2020
ESCALA	1:100
REVISÃO	06 01



PROJETO DESENVOLVIDO POR CONSÓRCIO GESTOR PRI-JHE  
A PARTIR DO PAD. CR-1E 12.01.045  
Resp. Técnico: Eng. Marcos D. Passi CREA: 5060215585

PROJETO: PAD. CR-1E 12.01.045

3	
6	
7	
8	
9	
10	
11	
12	
13	
14	
15	
16	
17	
18	
19	
20	

APPROVADO	DATA	APPROVADO	DATA
AUTOR DO PROJETO			
APPROVADO	DATA	APPROVADO	DATA
AUTOR DO PROJETO			

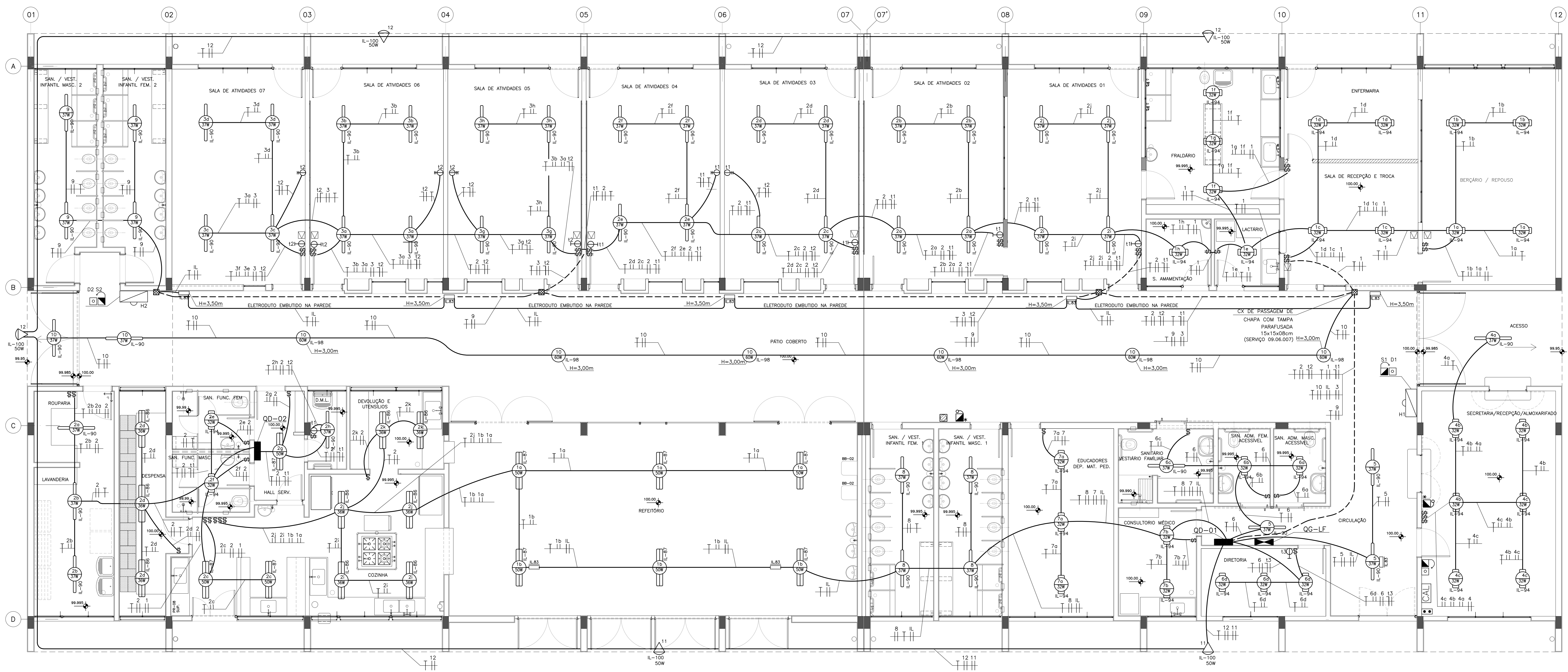
APPROVADO	DATA	APPROVADO	DATA
AUTOR DO PROJETO			

APPROVADO	DATA	APPROVADO	DATA
AUTOR DO PROJETO			

APPROVADO	DATA	APPROVADO	DATA
AUTOR DO PROJETO			

APPROVADO	DATA	APPROVADO	DATA
AUTOR DO PROJETO			

APPROVADO	DATA	APPROVADO	DATA
AUTOR DO PROJETO			



PLANTA PAVIMENTO TÉRREO  
ESCALA: 1/50

9						
8						
7						
6						
5						
4						
3						
2						
1	ADRESO ENFERMARIA/S. RECEPTION/CONSULT/S. ATEND. 07/N. POPUL.			09/2021		
1	MODIFICACOES	APROVACOES	DATA	APROVACOES	DATA	
	AUTOR DO PROJETO	FDE				





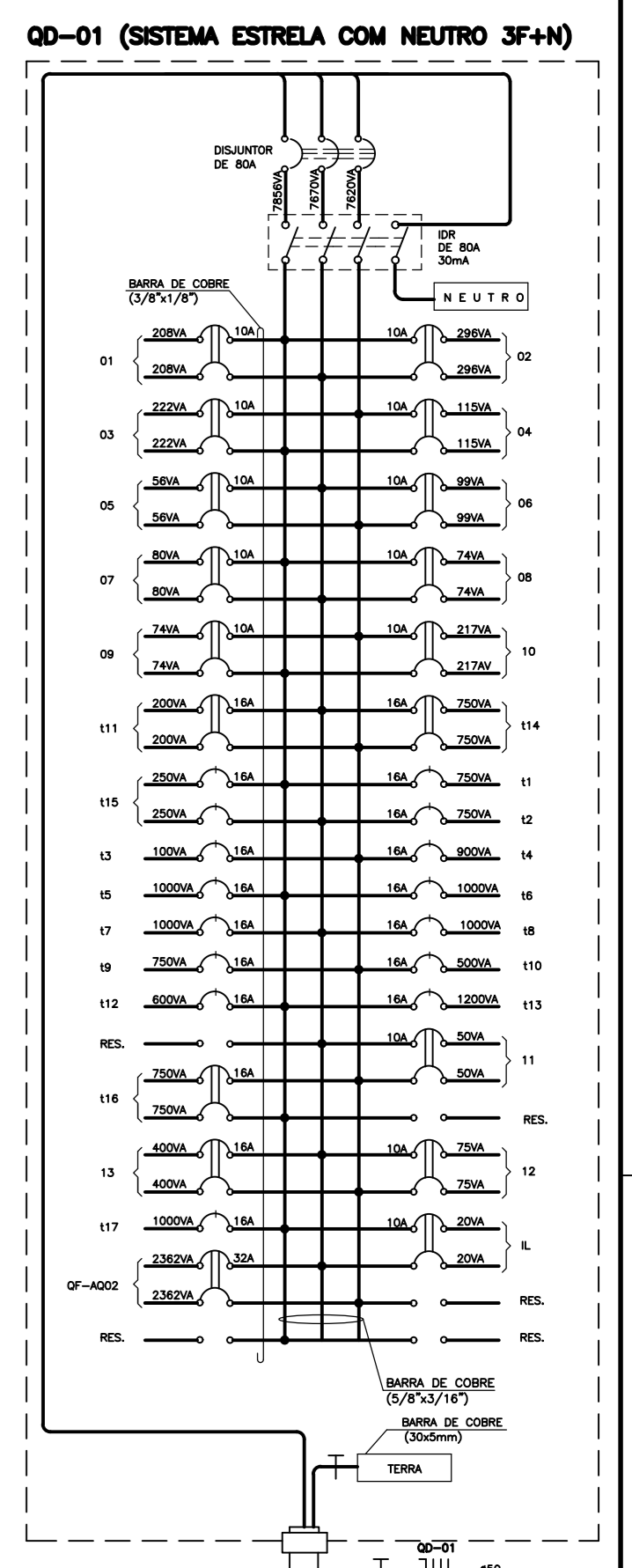
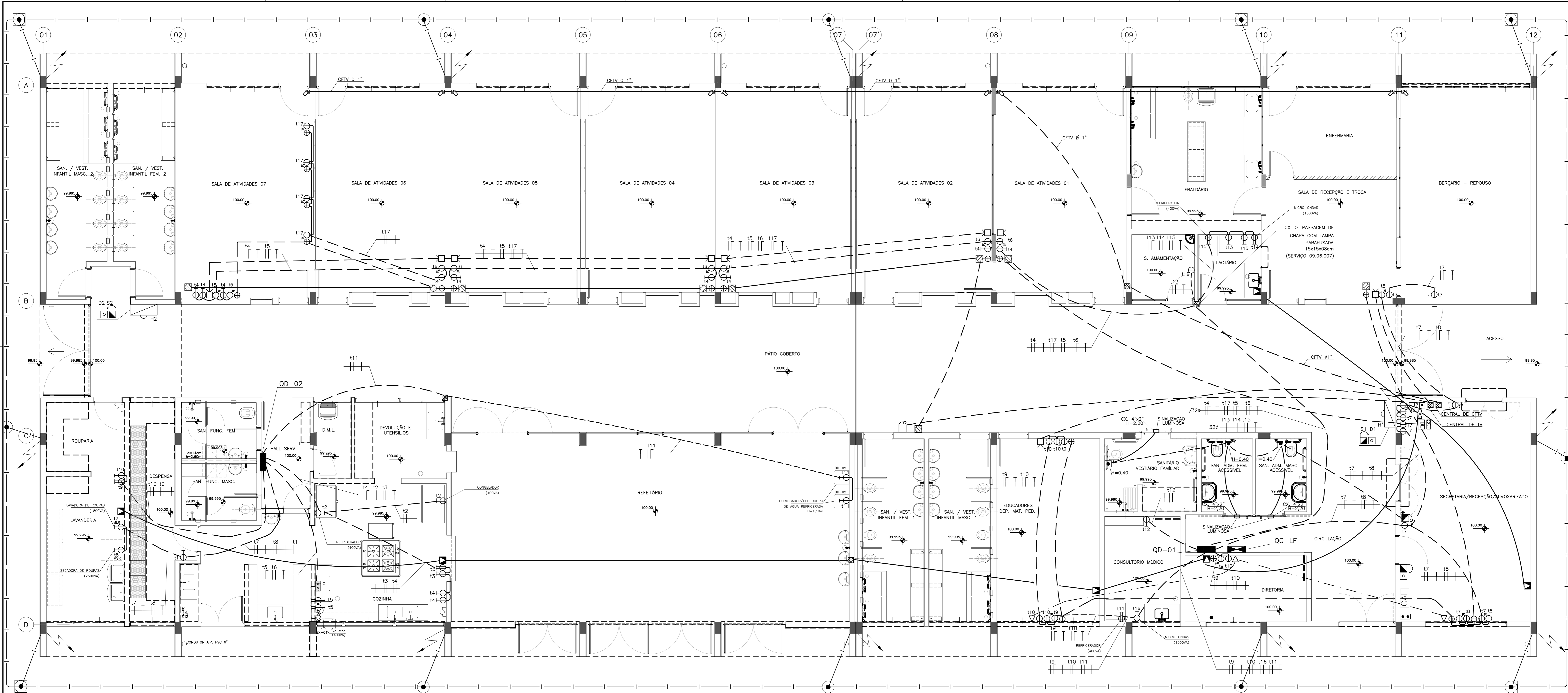




**FDE**  
FUNDAÇÃO PARA O  
DESENVOLVIMENTO  
DA EDUCAÇÃO  
PROJETO DESENVOLVIDO POR CONSÓRCIO GESTOR PRI-JHE  
A PARTIR DO PAD. CR1-E-12.01.045  
Resp. Técnico: Eng. Marcos D. Pass. CREA: 5060215585

PAD CR-01E-A

401T



PLANTA PAVIMENTO TÉRREO

QD-02 (SISTEMA ESTRELA COM NEUTRO 3F+N)

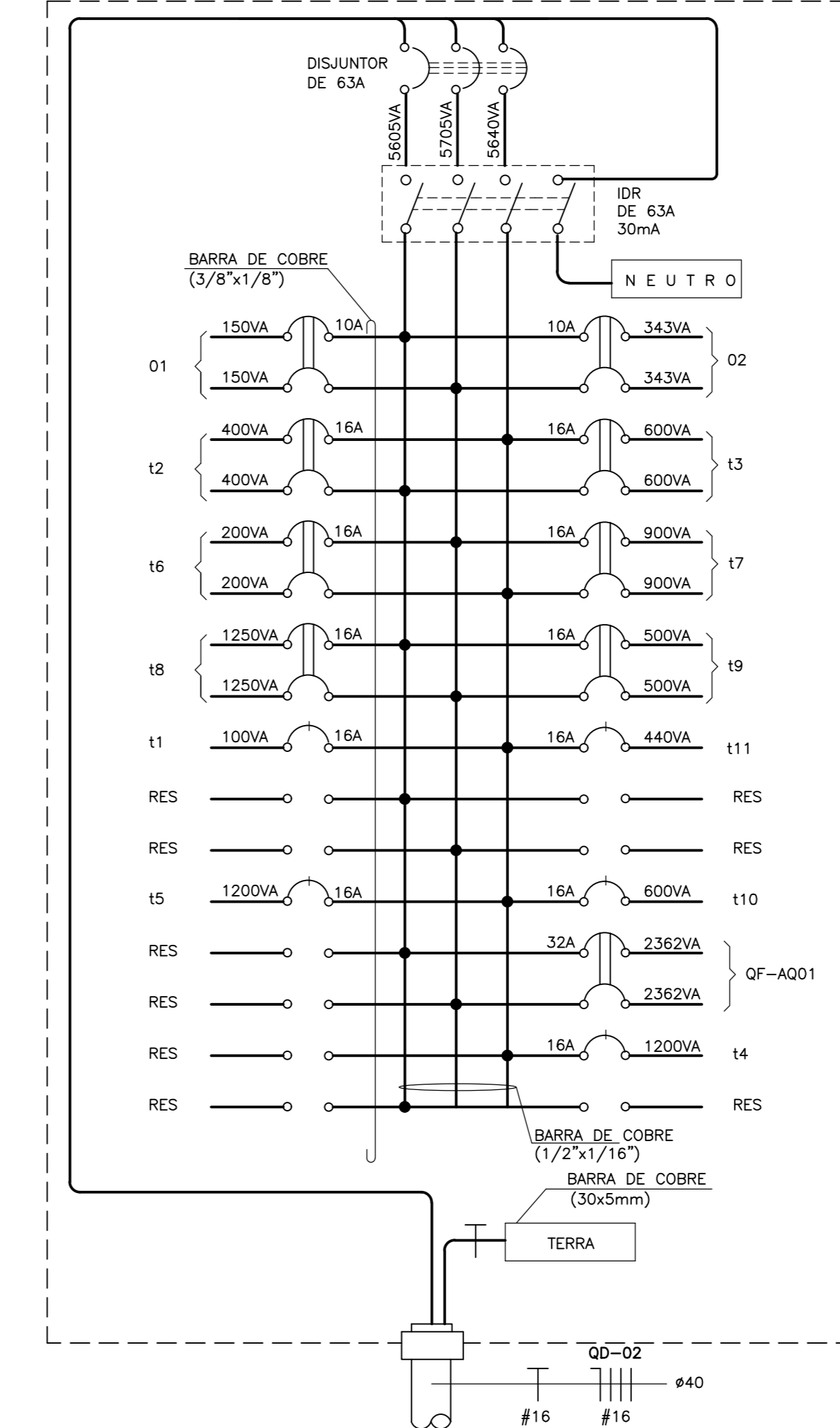
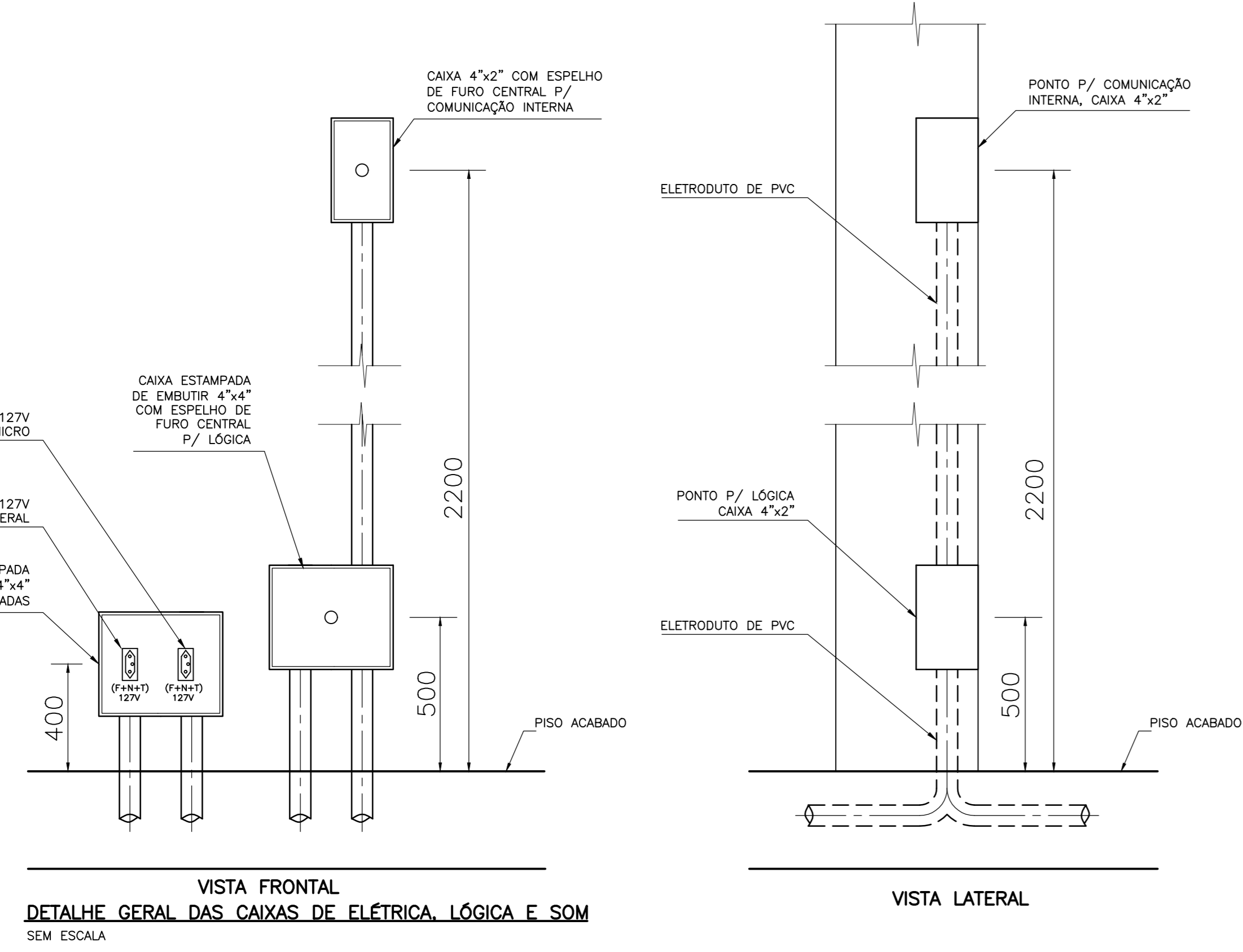


TABELA DAS CARGAS DO QUADRO QD-01 (SISTEMA ESTRELA COM NEUTRO 3F+N)

CIRCUITO	VOLTAGEM	ILUM.	APAR.	MOT.	TUG	TOTAL	CABO mm2	PROT. A	OBSERVAÇÕES
1	220	416	-	-	-	416	2,5	10	ILUM. BEBÊ/JRALD. (32W)
2	220	592	-	-	-	592	2,5	10	ILUM. S. ATIVD. 1 A 4 (37W)
3	220	444	-	-	-	444	2,5	10	ILUM. S. ATIVD. 5 A 6 (37W)
4	220	229	-	-	-	229	2,5	10	ILUM. SECR/WC/RECEP(32/37W)
5	220	111	-	-	-	111	2,5	10	ILUM. CIRCULAÇÃO
6	220	197	-	-	-	197	2,5	10	ILUM. DIRET./SANITARIO (32W)
7	220	160	-	-	-	160	2,5	10	ILUM. COIPA/SALA DOS EDUC.
8	220	148	-	-	-	148	2,5	10	ILUM. SANITARIO (37W)
9	220	148	-	-	-	148	2,5	10	ILUM. SANITARIO (37W)
10	220	434	-	-	-	434	2,5	10	ILUM. PATIO COBERTO (60W)
11	220	100	-	-	-	100	2,5	10	ILUM. EXTERNA (50W)
12	220	150	-	-	-	150	2,5	10	ILUM. EXTERNA (50W)
13	220	800	-	-	-	800	2,5	16	ILUM. EXTERNA (PREVISÃO)
14	220	40	-	-	-	40	2,5	10	ILUM. DE EMERGENCIA (5W)
11	127	-	750	-	-	750	2,5	16	TUG 100W + VENT. 150W
12	127	-	750	-	-	750	2,5	16	TUG 100W + VENT. 150W
13	127	-	100	-	-	100	2,5	16	TUG 100W
14	127	-	900	-	-	900	2,5	16	TUG 100W
15	127	-	1000	-	-	1000	2,5	16	TOMADA COMP. 250VA
16	127	-	1000	-	-	1000	2,5	16	TOMADA COMP. 250VA
17	127	-	1000	-	-	1000	2,5	16	TUG 100W
18	127	-	1000	-	-	1000	2,5	16	TOMADA COMP. 250VA
19	127	-	750	-	-	750	2,5	16	TOMADA COMP. 250VA
110	127	-	500	-	-	500	2,5	16	TUG 100W
111	220	-	400	-	-	400	2,5	16	TOMADA REF. 400VA
112	127	-	600	-	-	600	2,5	16	TUG 600VA
113	127	-	1200	-	-	1200	2,5	16	TUG 600VA
114	220	-	1500	-	-	1500	2,5	16	MICROONDAS 1500VA
115	220	-	500	-	-	500	2,5	16	REFRIG. 400VA + TUG 100VA
116	220	-	1500	-	-	1500	2,5	16	MICROONDAS 1500VA
117	127	-	1000	-	-	1000	2,5	16	TOMADA COMP. 250VA
QF-AQ01	220	23	4000	100	600	4723	6,0	32	BOILER
TOTAL			3992	14150	100	4900	23142	25	80

TABELA DAS CARGAS DO QUADRO QD-02 (SISTEMA ESTRELA COM NEUTRO 3F+N)

CIRCUITO	VOLTAGEM	ILUM.	APAR.	MOT.	TUG	TOTAL	CABO mm2	PROT. A	OBSERVAÇÕES
1	220	300	-	-	-	300	2,5	10	ILUM. REFEITORIO (50W)
2	220	686	-	-	-	686	2,5	10	ILUM.COZ/LAVANDERIA (37W)
11	127	-	100	-	-	100	2,5	16	TUG 100W
12	220	-	800	-	-	800	2,5	16	REFR./FREEZER (400VA)
13	220	-	-	-	-	1200	2,5	16	TUE 600VA
14	127	-	-	-	-	1200	2,5	16	TUE 600VA
15	127	-	-	-	-	1200	2,5	16	TUE 600VA
16	220	-	400	-	-	400	2,5	16	EXAUSTOR
17	220	-	1800	-	-	1800	2,5	16	LAVADORA DE ROUPA
18	220	-	2500	-	-	2500	2,5	16	SECADORA DE ROUPA
19	220	-	1000	-	-	1000	2,5	16	FERRI DE PASSAR ROUPA
110	127	-	600	-	-	600	2,5	16	TUE 600W
111	127	-	440	-	-	440	2,5	16	FILTRO REFRIGERADO-220W
QF-AQ01	220	23	4000	100	600	4723	6,0	32	BOILER
TOTAL			1009	10940	100	4900	16949	16,0	63



PAD CR-01E-A 402T

**FDE**  
FUNDAÇÃO PARA O DESENVOLVIMENTO DA EDUCAÇÃO

FUNDAÇÃO PARA O DESENVOLVIMENTO DA EDUCAÇÃO - FDE  
ESCOLA - HOME/LOCAL: 120101090  
INTERVENÇÃO: CRECHE + PRÉ-ESCOLA - CR-1E-A  
PROJETO EXECUTIVO DE ELÉTRICA  
PLANTA DO PAVIMENTO TÉRREO - TOMADAS E QUADROS

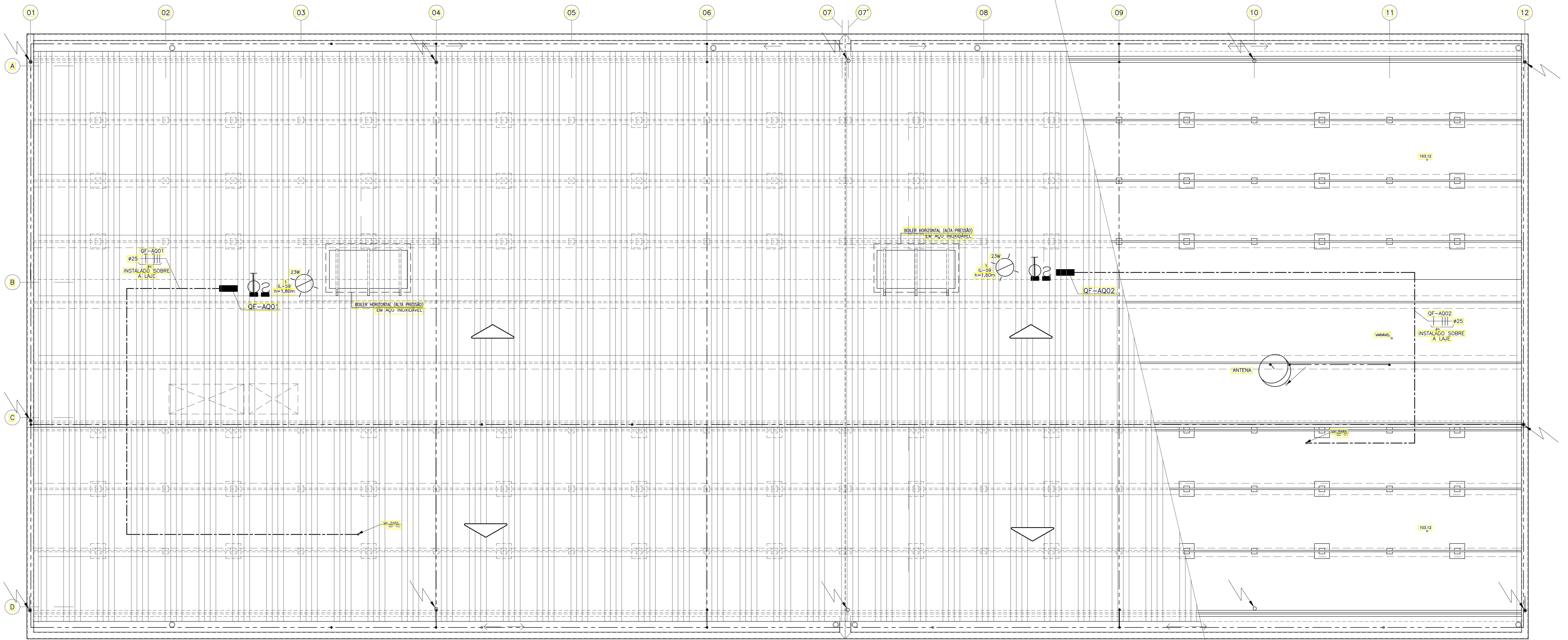
PROJETO DESENVOLVIDO POR CONSÓRCIO GESTOR PRI-IJE A PARTIR DO PAD. CR-1E 12.01.045  
Resp. Técnico: Eng. Marcos D. Pass. CREA: 5060215585

PROJETO: PADRÃO CR-1E-A  
DATA: ABRIL/2020  
SÍMBOLO: PE-ELE  
FOLHA: 08  
REVISÃO: 01

12010901\_01\_LFD000801\_01

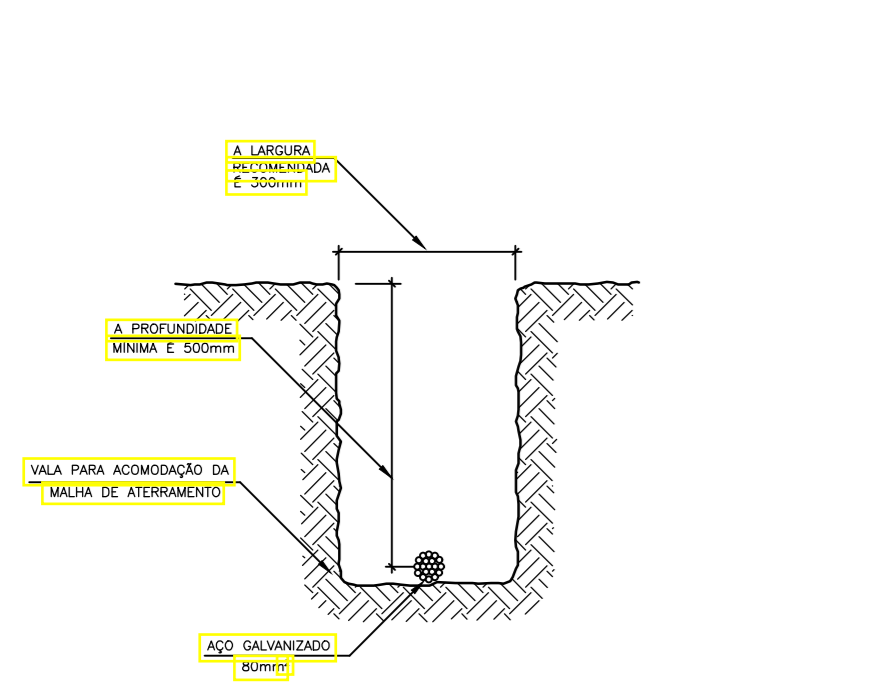
APPROVADO	DATA	APPROVADO	DATA
AUTOR DO PROJETO			
APPROVADO	DATA	APPROVADO	DATA
AUTOR DO PROJETO	FDE		



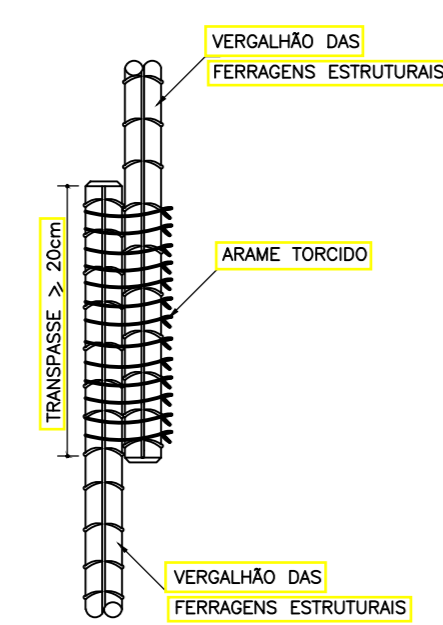


PLANTA DE COBERTURA

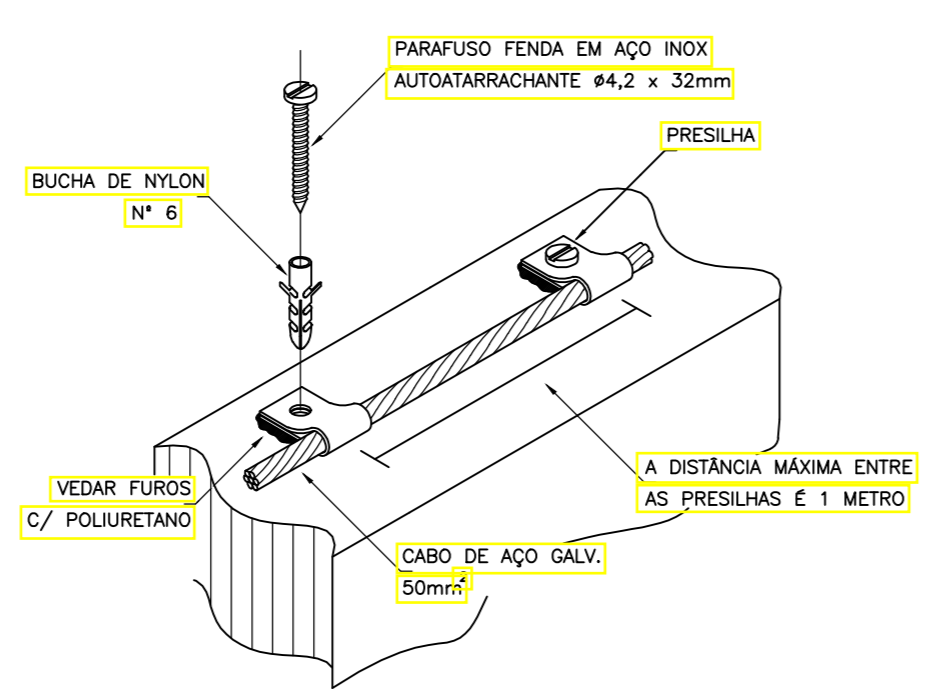
PLANTA DE COBERTURA  
ESCALA: 1/250



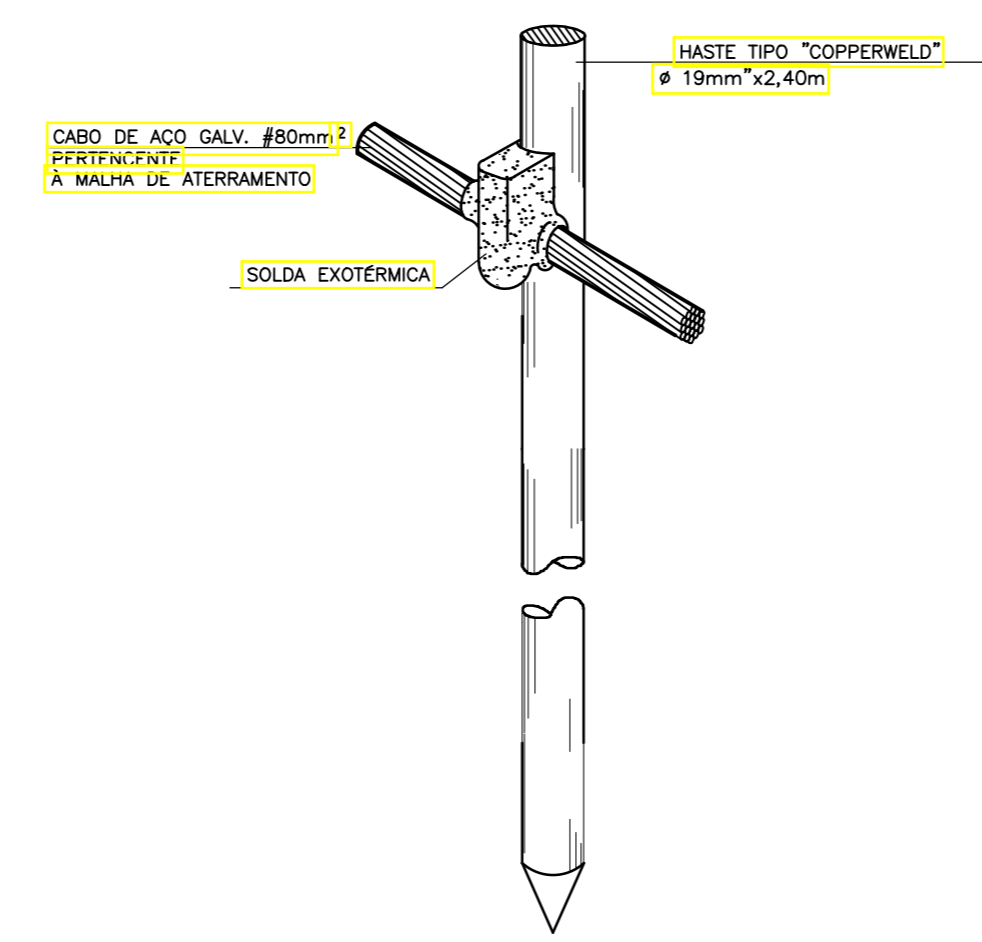
DETALHE DA VALA DA MALHA DE ATERRAMENTO  
S/2 ESC.



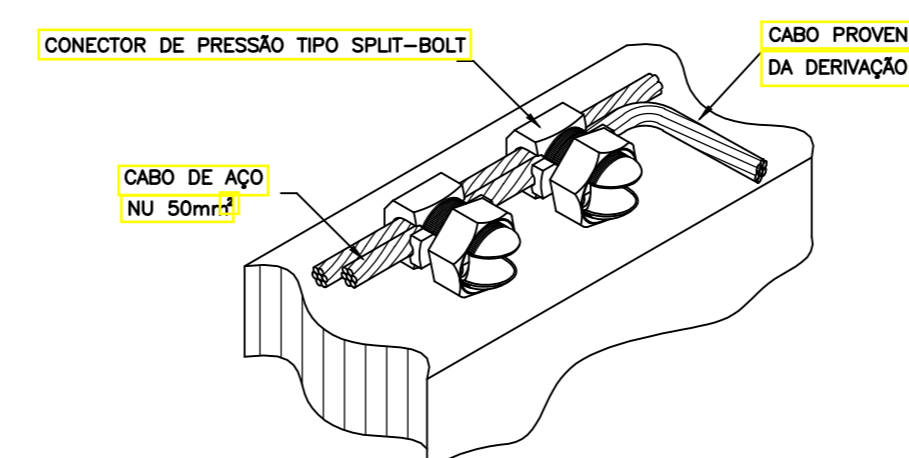
DETALHE DE EMENDA DOS VERGALHÕES  
ESTRUTURAIS COM ARAME TORCIDO  
S/2 ESC.



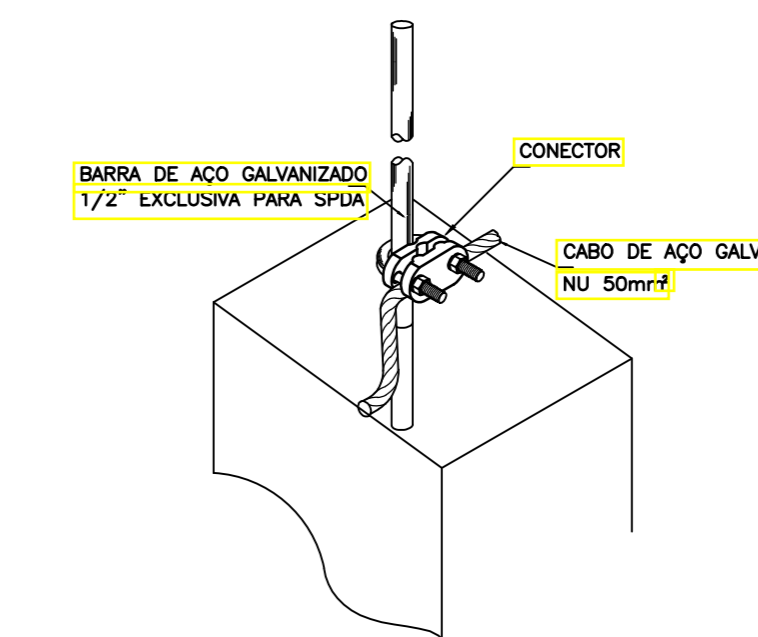
DETALHE DE FIXAÇÃO DO  
CABO DE AÇO NA ALVENARIA  
S/2 ESC.



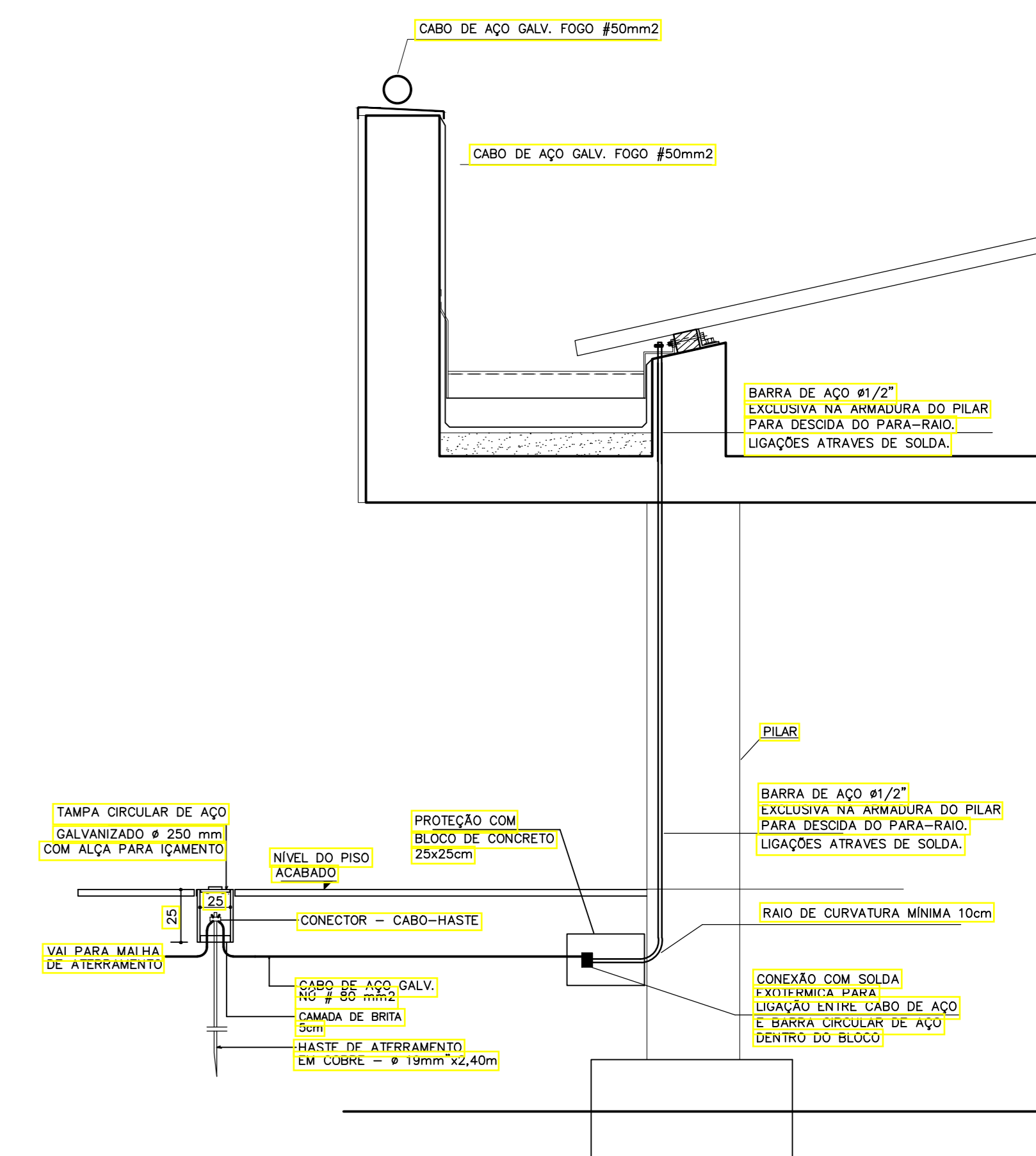
DETALHE



DETALHE DE DERAIVAÇÃO  
DO CABO DE GAIOLA



DETALHE DE CONEXÃO  
DA BARRA DE AÇO COM CABO DE AÇO  
S/2 ESC.



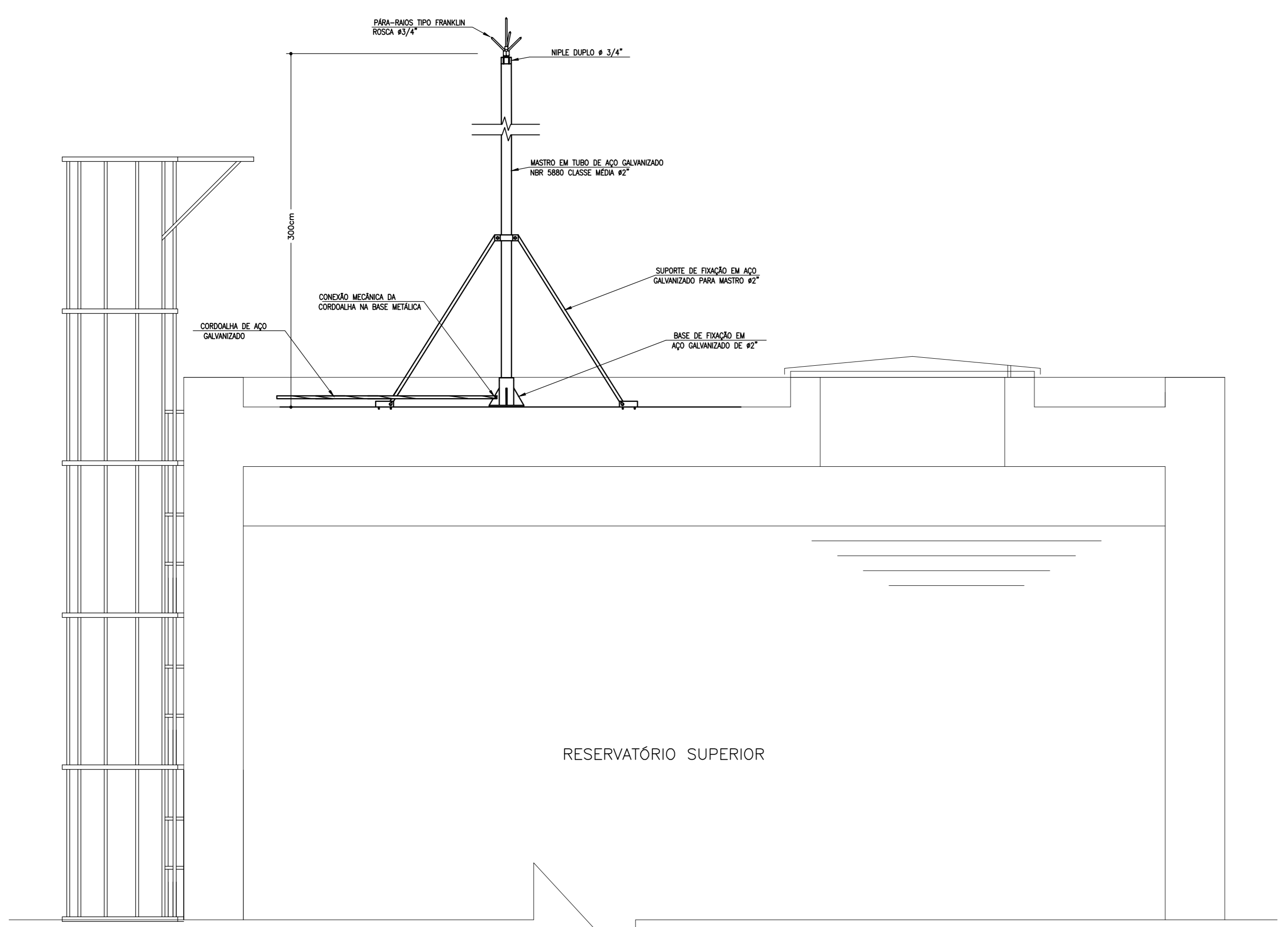
DETALHE DA DESCIDA COM A MALHA DE ATERRAMENTO  
SEM ESCALA

16							
15							
14							
13							
12							
11							
10							
9							
8							
7							
6							
5							
4							
3							
2							
1							
0							

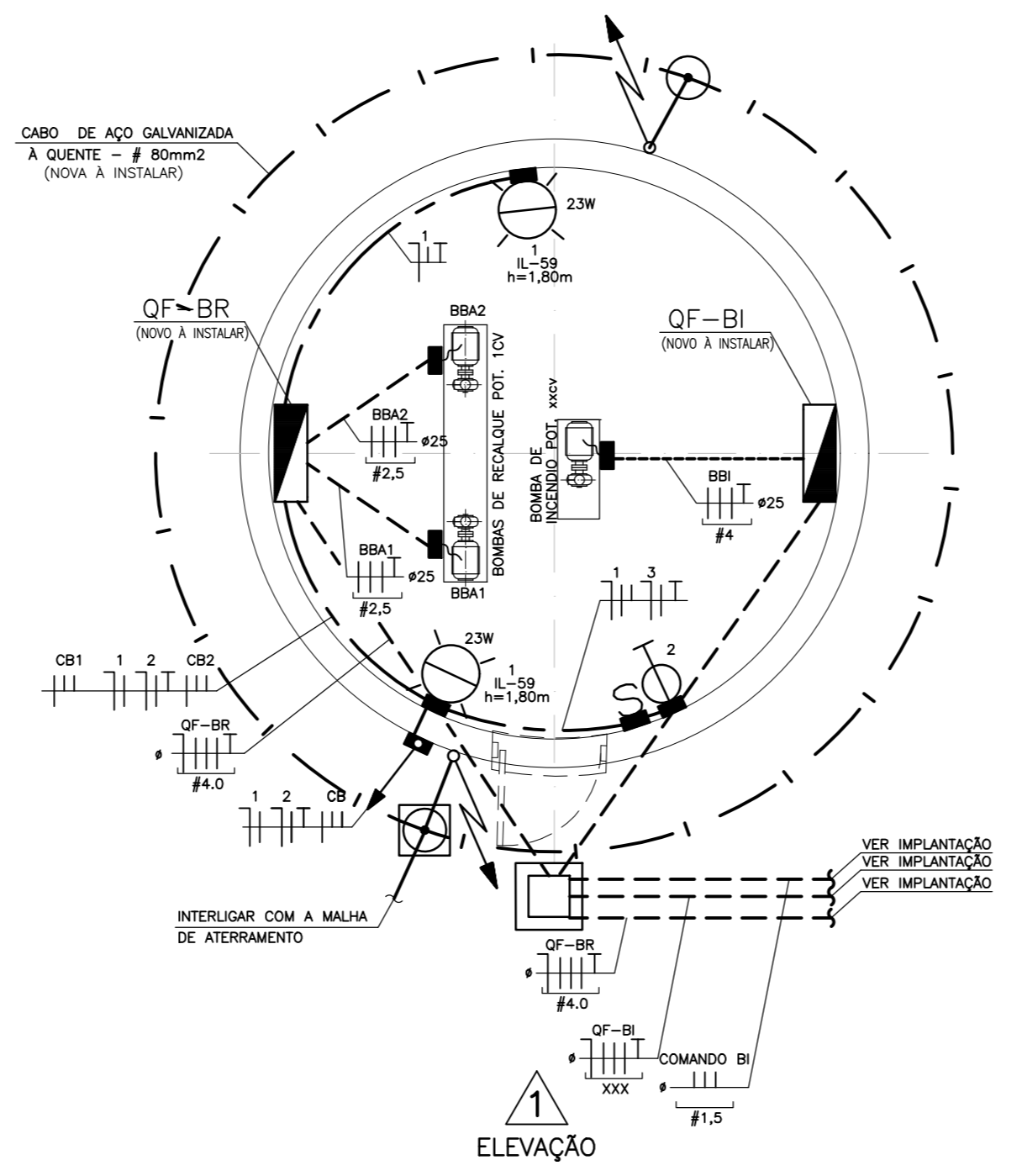


PROJETO DESENVOLVIDO POR CONSÓRCIO GESTOR PRI-JHE  
A PARTIR DO PAD. CR-1E-12.01.045  
Resp. Técnico: Eng. Marcos D. Paes OREA: 5060215585

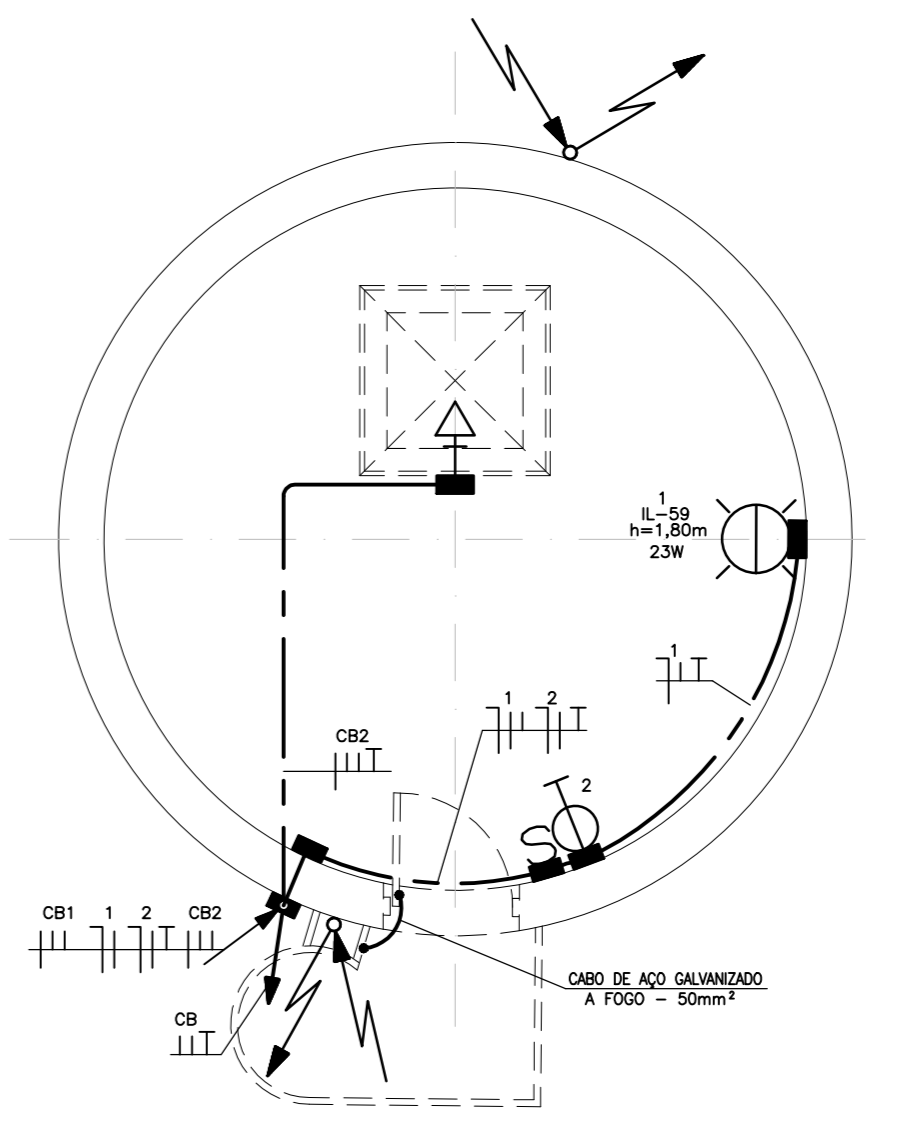
FUNDAÇÃO PARA O DESENVOLVIMENTO DA EDUCAÇÃO - FDE		CÓDIGO	
ESCALA - NOME/AUTOR		1/20	01/09/20
INTERVENÇÃO	CRÉCHE + PRÉ-ESCOLA - CR-1E-A	Nº. LOCAIS	01
ETAPA/ÁREA TÉCNICA	PROJETO EXECUTIVO DE ELÉTRICA	ETAPA/ÁREA TÉCNICA	PE-ELE
PROJETO EXECUTIVO DE ELÉTRICA	PADRÃO CR-1E-A	DATA	ABRIL/2020
CONTEÚDO	PLANTA DE COBERTURA E SPDA	ESCALA	1:50
		FOLHA	09
		TOTAL	0



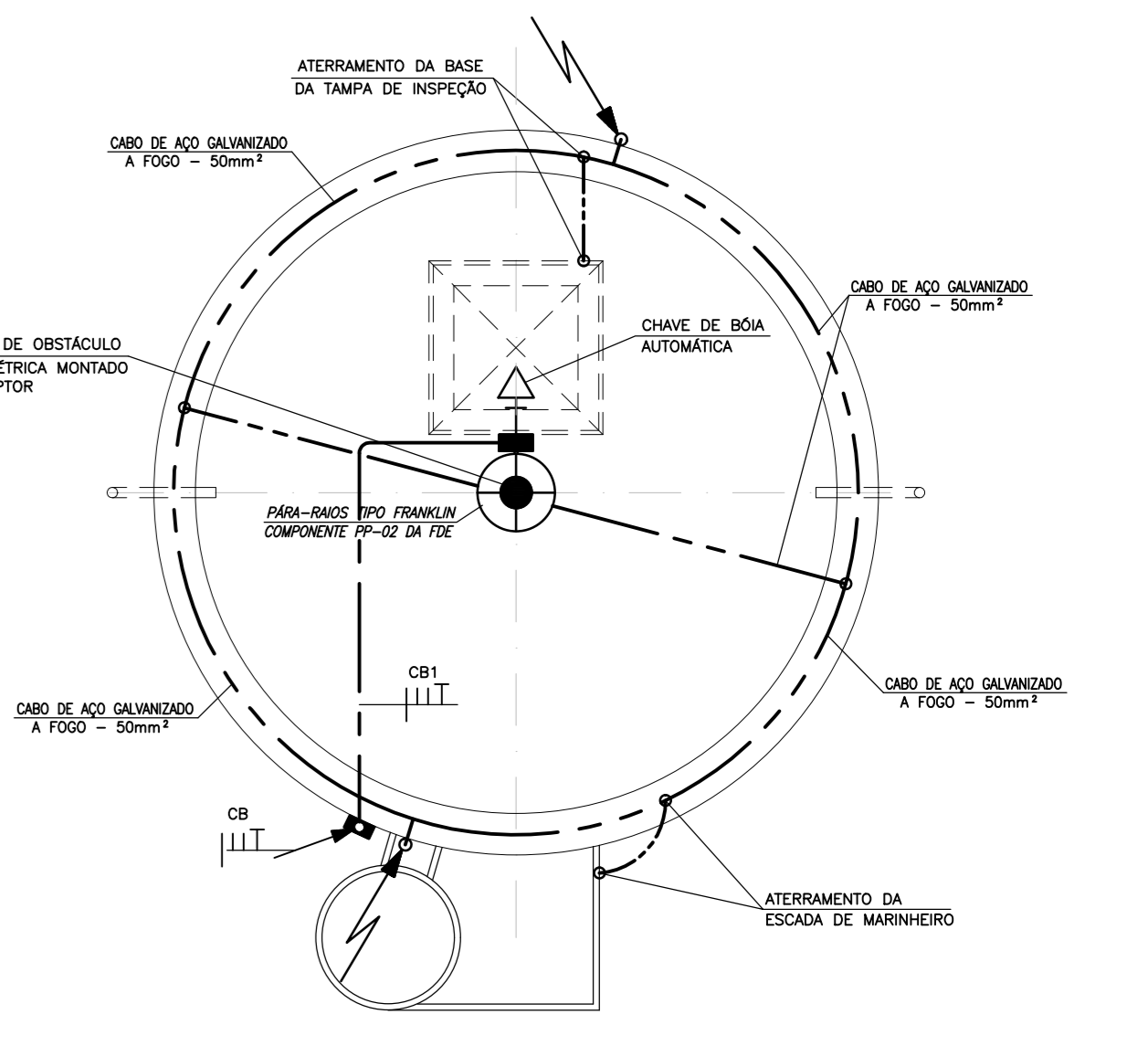
RESERVATÓRIO SUPERIOR



PLANTA DO RESERVATÓRIO INFERIOR  
ESCALA : 1 / 20



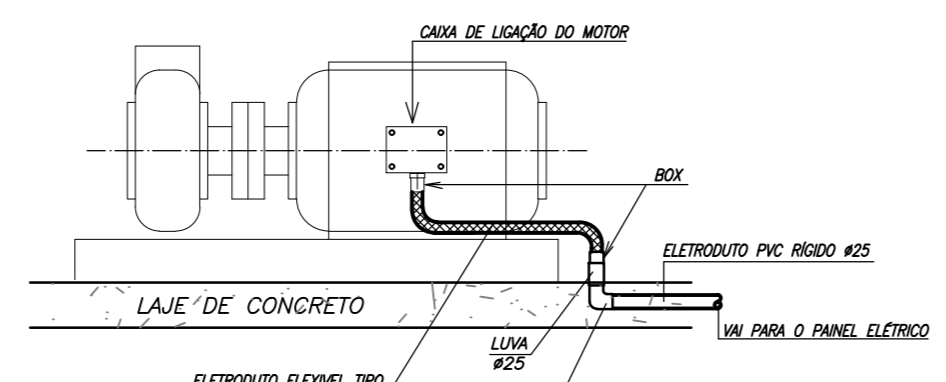
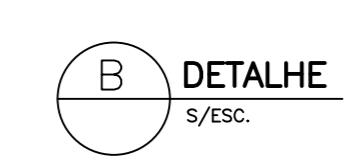
PLANTA BARRILETE - RESERVATÓRIO SUPERIOR  
ILUMINAÇÃO E TOMADAS  
ESCALA : 1 / 20



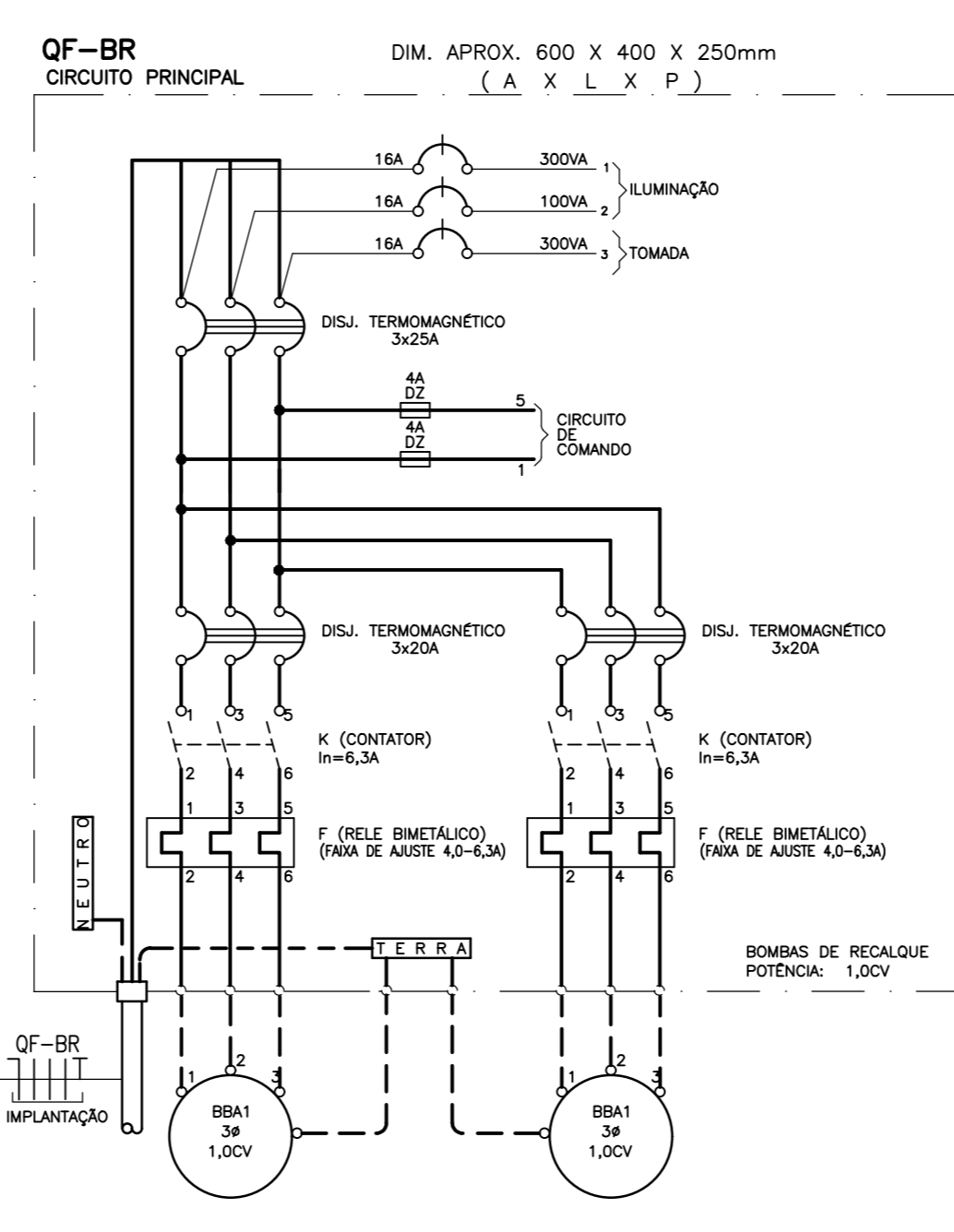
PLANTA DO RESERVATÓRIO SUPERIOR  
SPDA  
ESCALA : 1 / 20

PLANTA DA CASA DAS BOMBAS  
ILUMINAÇÃO E TOMADAS / BOMBAS  
ESCALA : 1 / 20

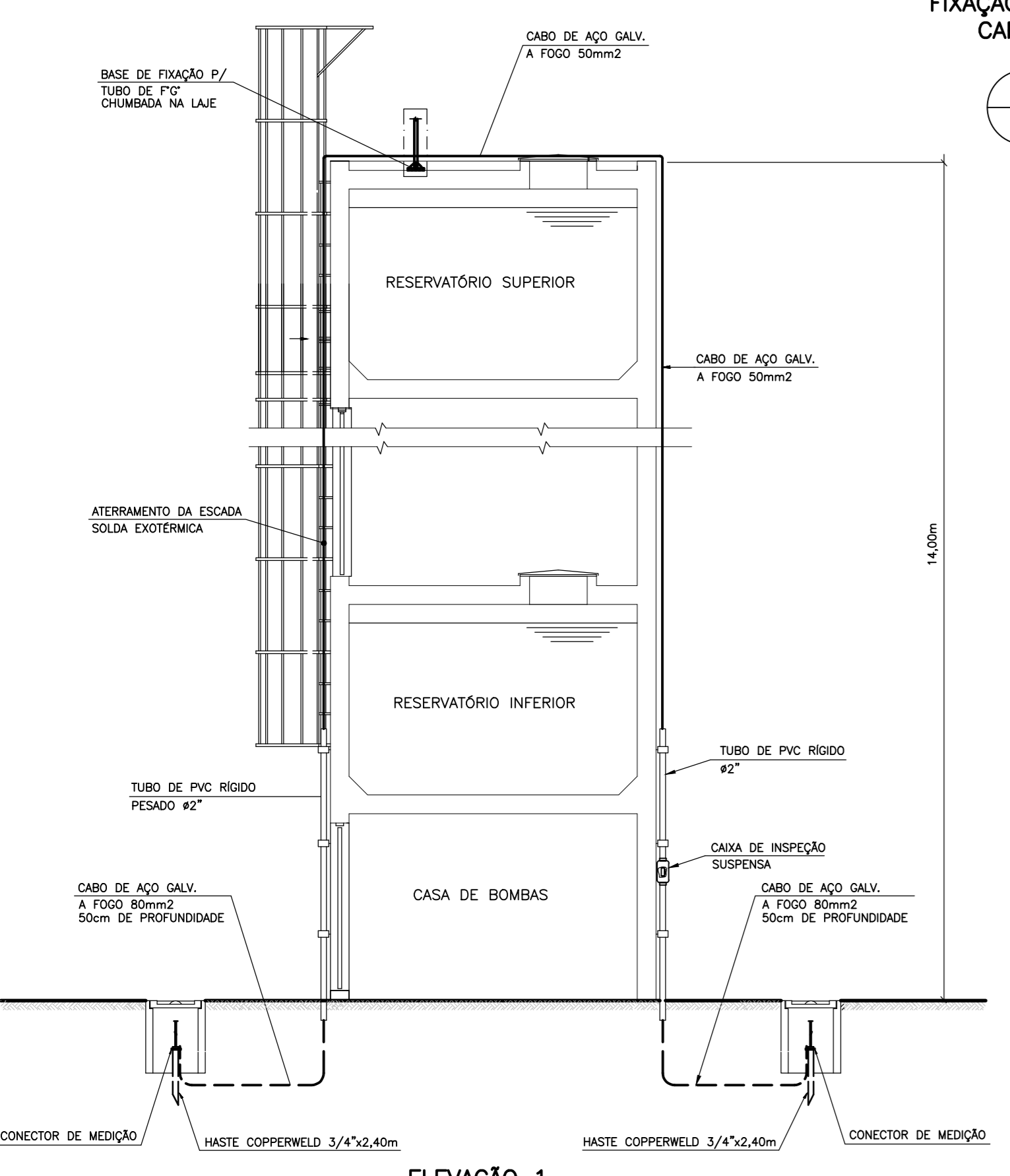
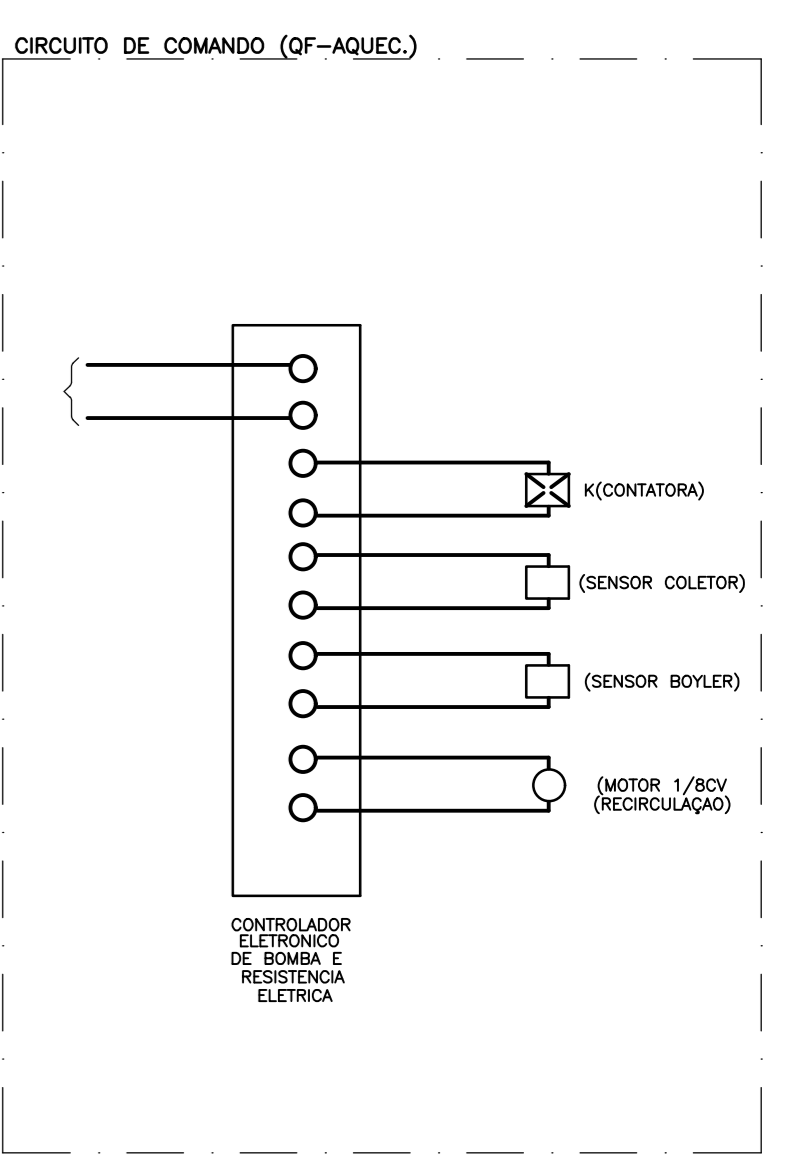
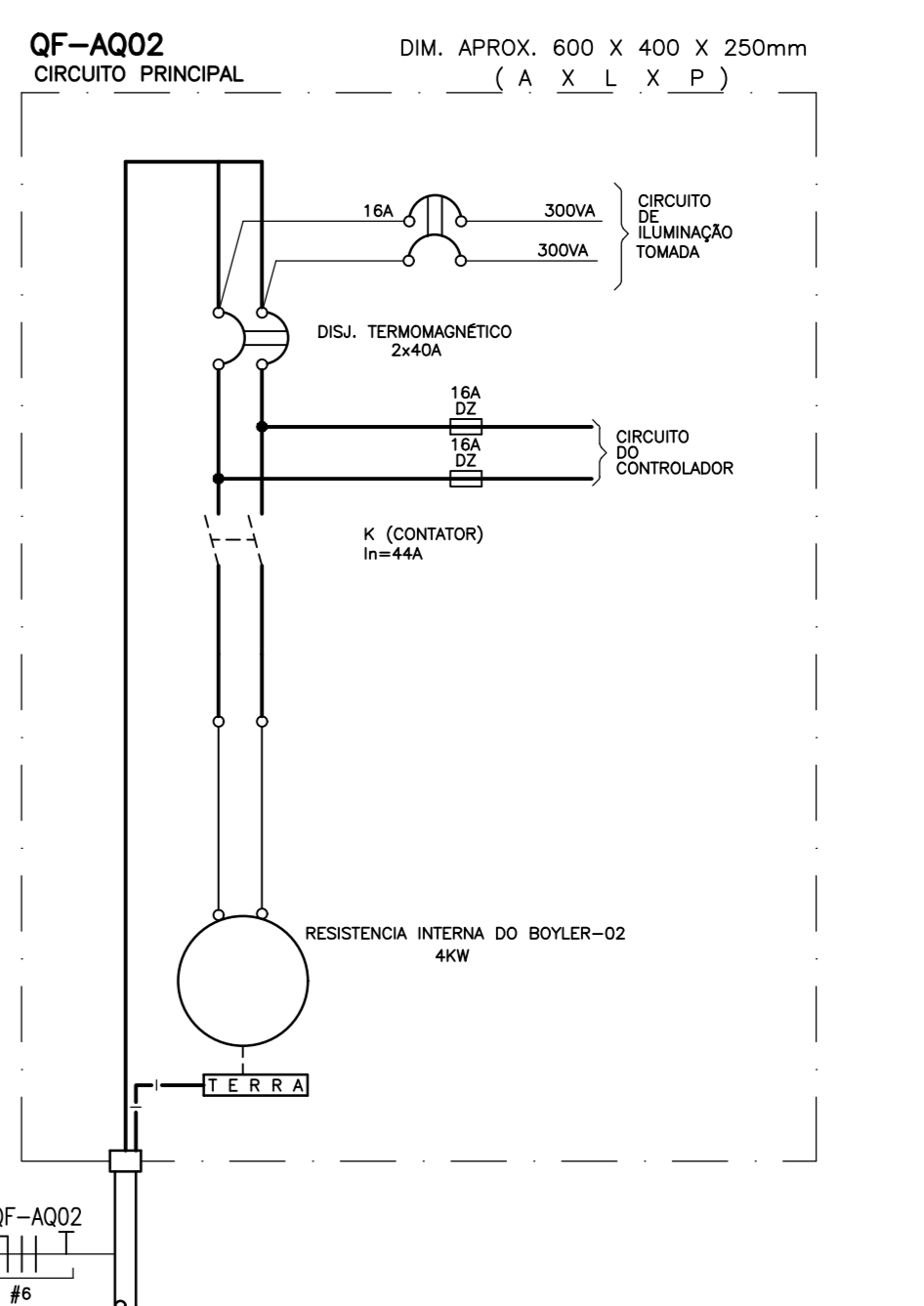
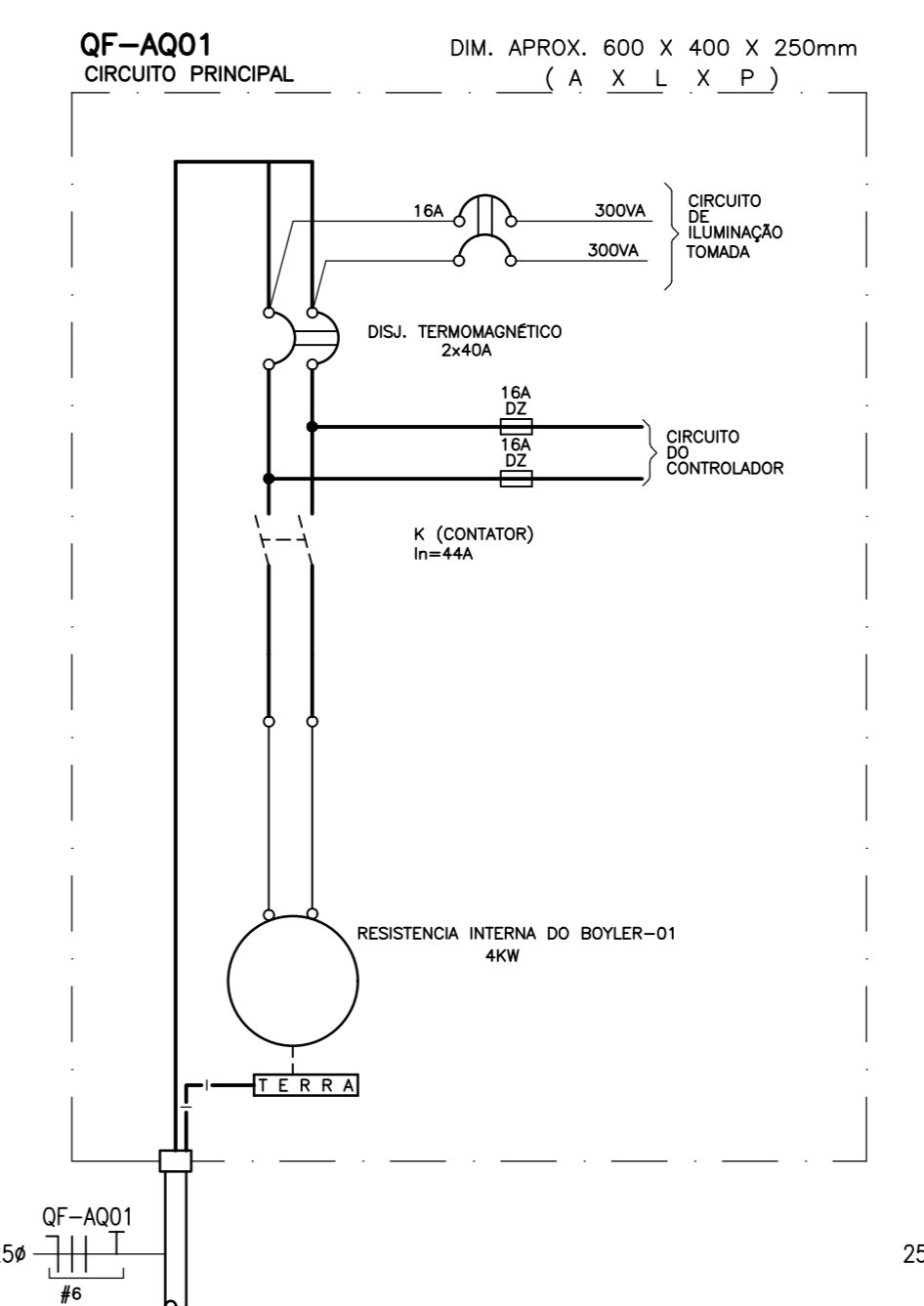
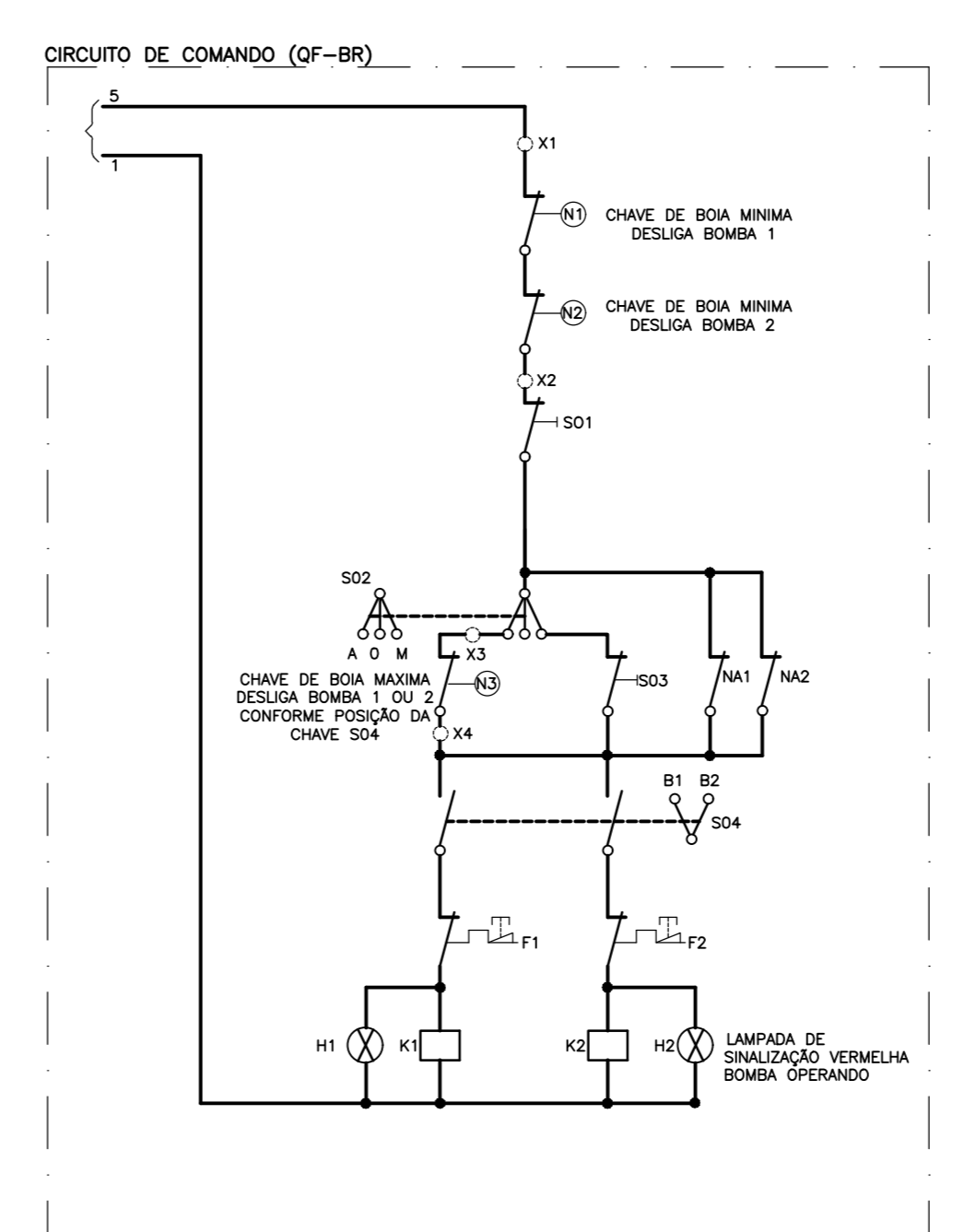
FIXAÇÃO DO MASTRO COM CAPTOR FRANKLIN



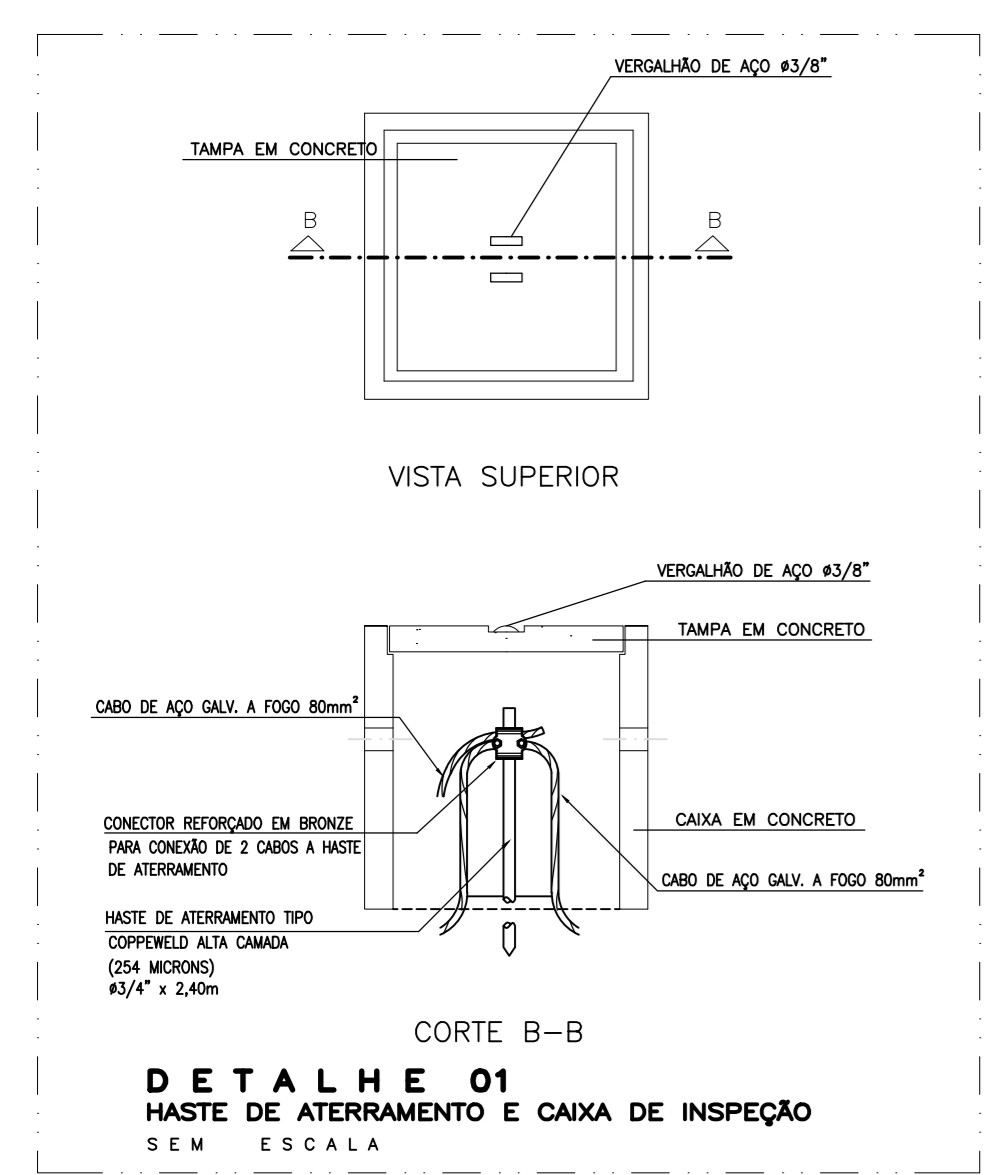
DETALHE BOMBA DE RECALQUE DE ÁGUA  
LIGAÇÃO DO MOTOR  
SEM ESCALA



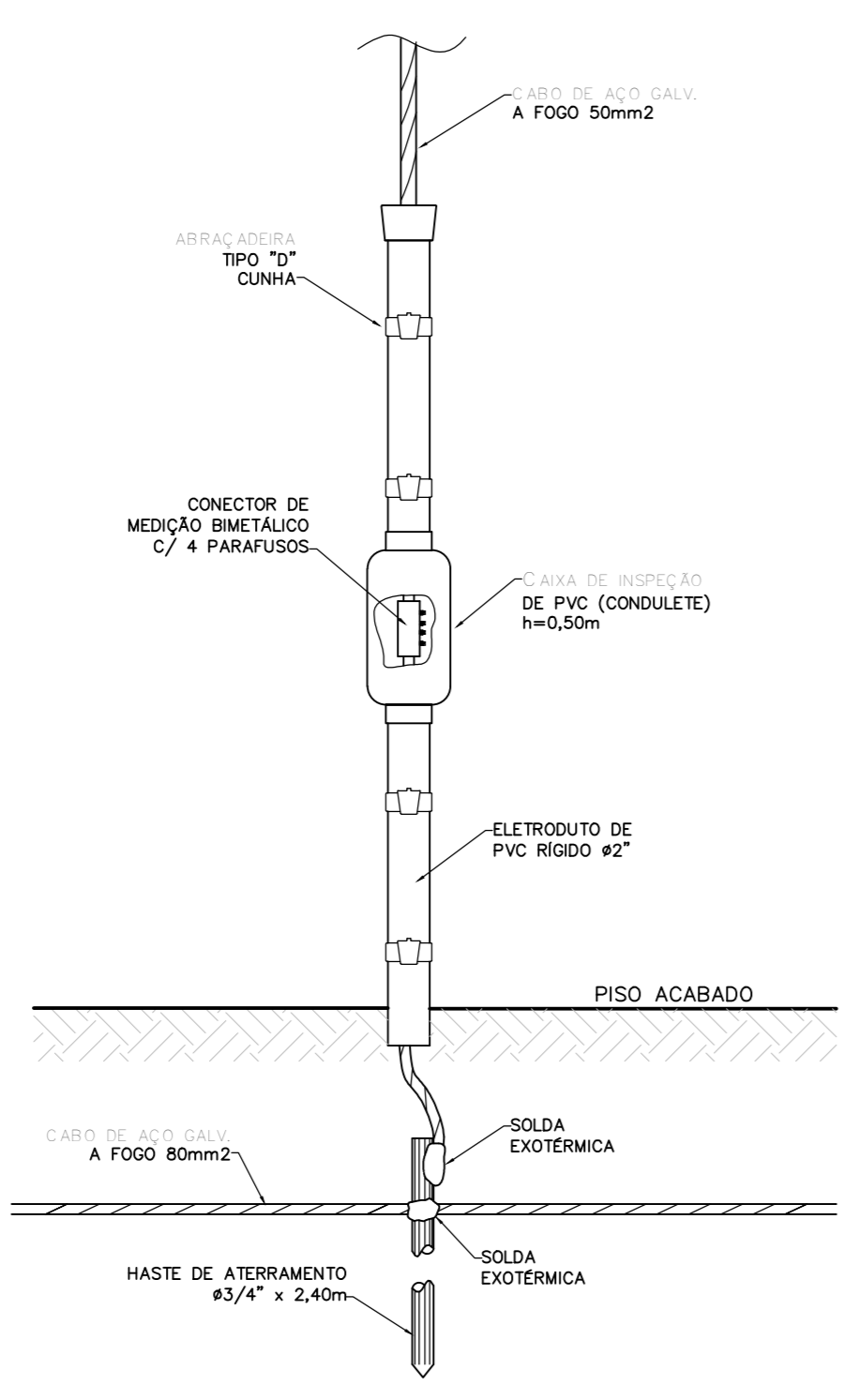
DETALHE DA IDENTIFICAÇÃO DOS QUADROS ELÉTRICOS  
SEM ESCALA



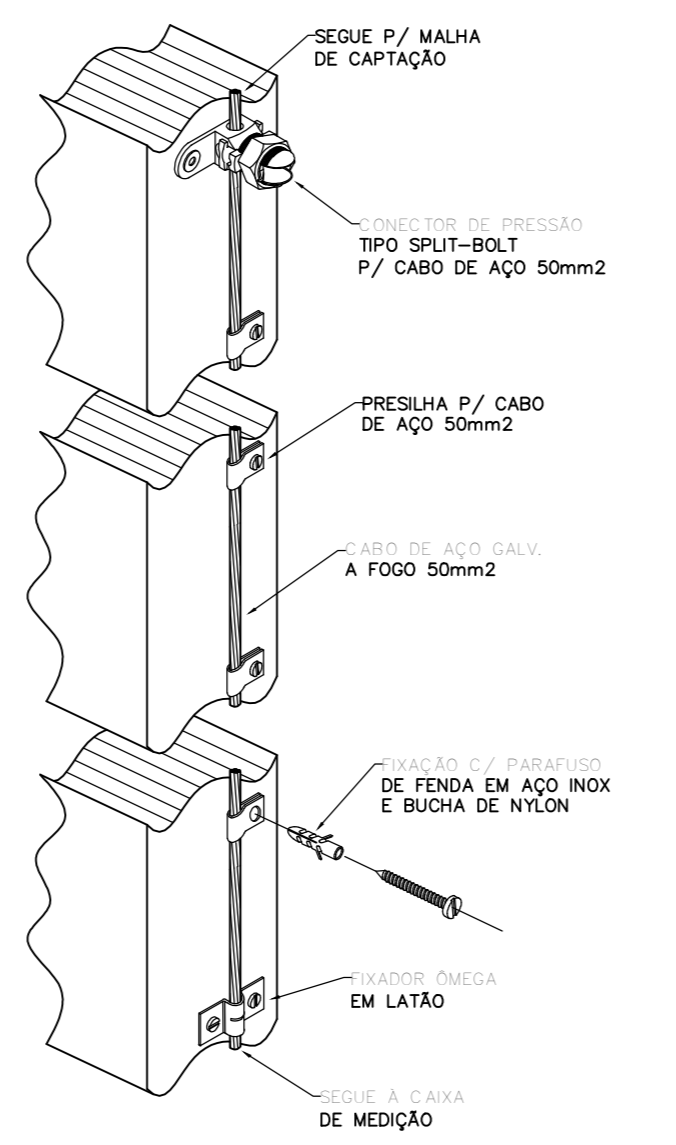
ELEVÇÃO 1  
SEM ESCALA



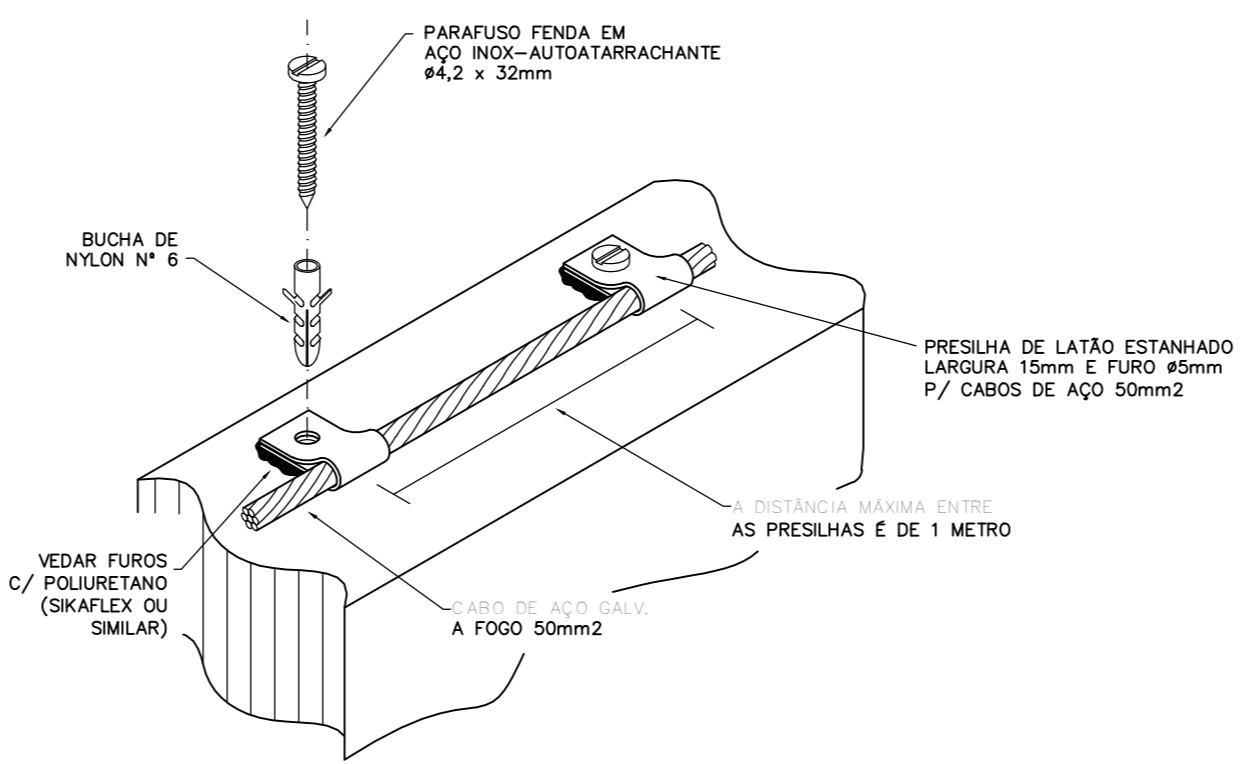
DETALHE 01  
HASTE DE ATERRAMENTO E CAIXA DE INSPEÇÃO  
SEM ESCALA



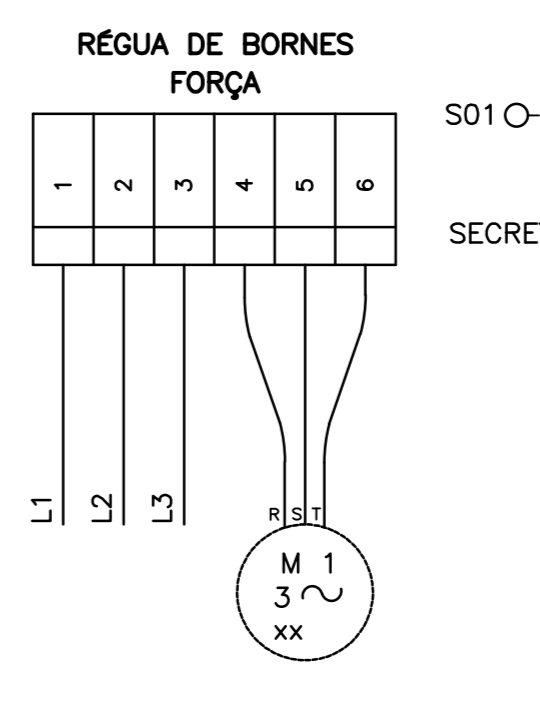
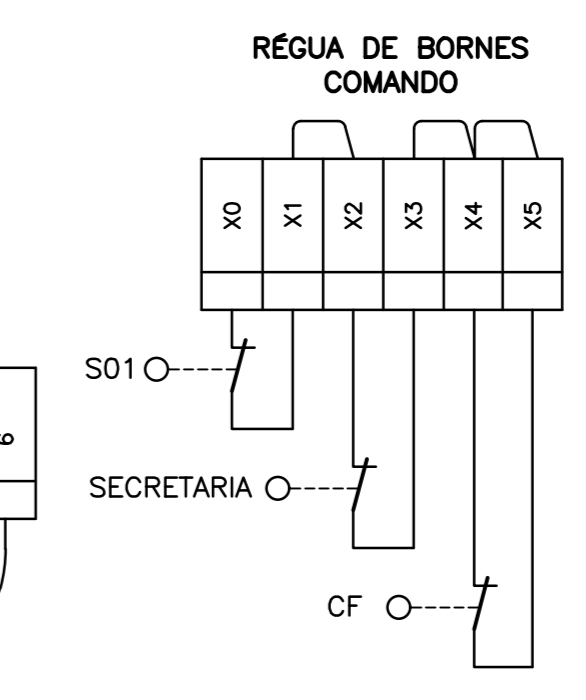
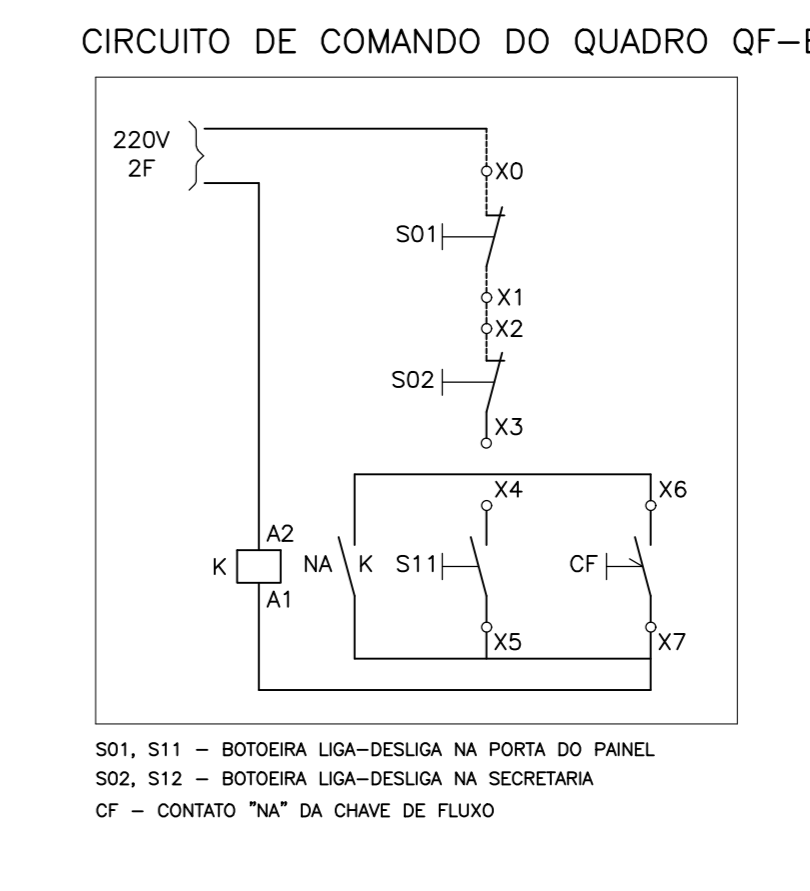
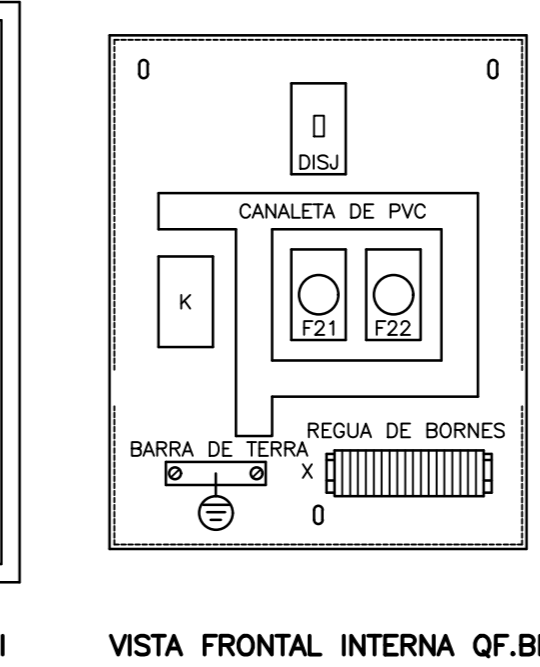
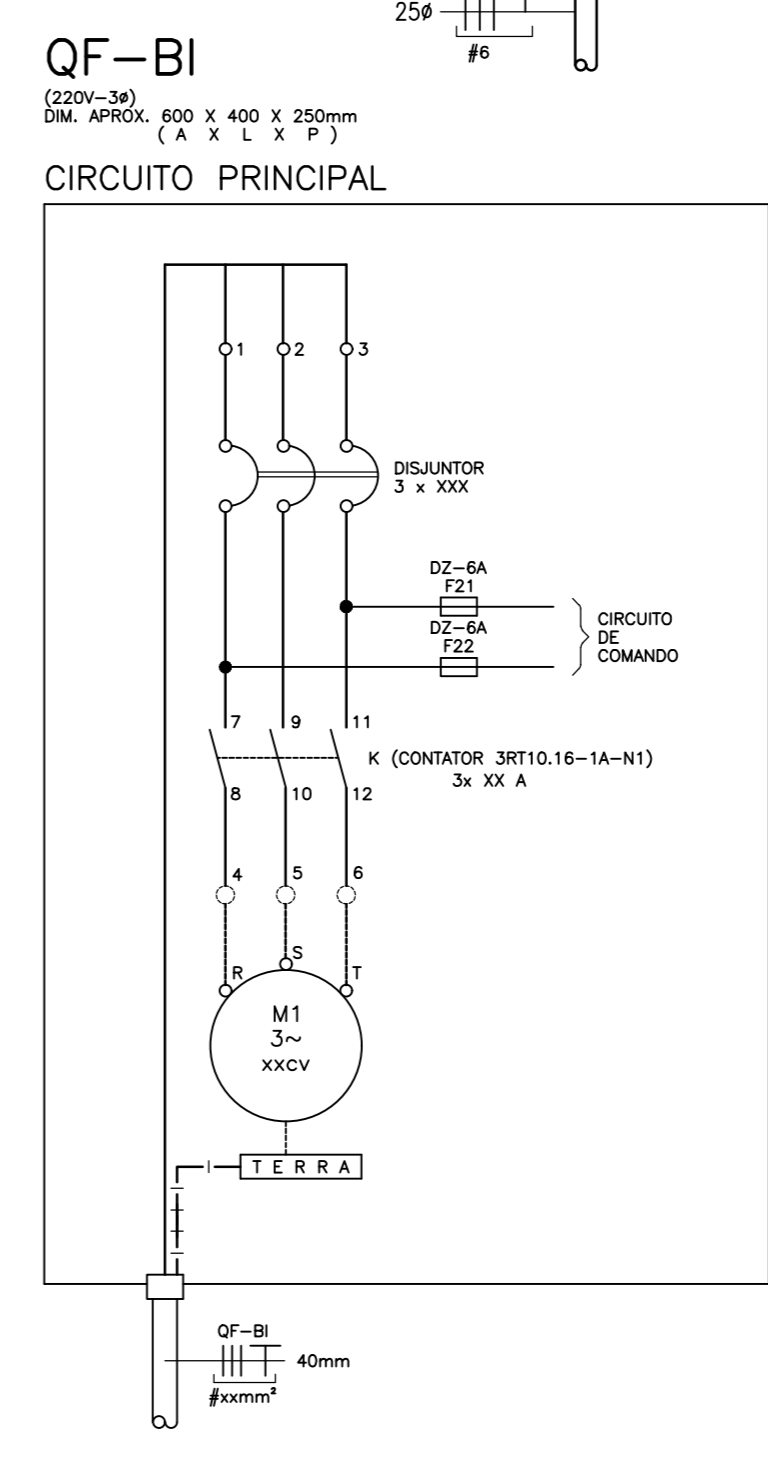
JUNÇÃO ENTRE DESCIDA E ATERRAMENTO  
(DETALHE PARA CAIXA D' ÁGUA)



DETALHE DA FIXAÇÃO DO CABO DE DESCIDA  
(DETALHE PARA CAIXA D' ÁGUA)



FIXAÇÃO DO CABO DE CAPTAÇÃO NA ALVENARIA OU CONCRETO  
(DETALHE PARA CAIXA D' ÁGUA)



6									
5									
4									
3									
2									
1									
0									
MODIFICAÇÕES	APPROVAÇÃO	DATA	APPROVAÇÃO	DATA	OBSERVAÇÕES	DESENHOS DE REFERÊNCIA	NP	APPROVAÇÃO	DATA
REP			FDE						

FUNDAÇÃO PARA O DESENVOLVIMENTO DA EDUCAÇÃO - FDE		CÓDIGO	
ESCALA - NOME/LOCAL	1:20/10,9,0	Nº. LOTE	
INTERVENÇÃO	CRÉCHE + PRÉ-ESCOLA - CR-1E-A	01	
ETAPA/ÁREA TÉCNICA	PROJETO EXECUTIVO DE ELÉTRICA	DATA	ABRIL/2020
CONTEÚDO	RESERVATÓRIO E DETALHES SPDA	ESCALA	INDICADA
		FOLHA	10
		INSCRIÇÃO	0